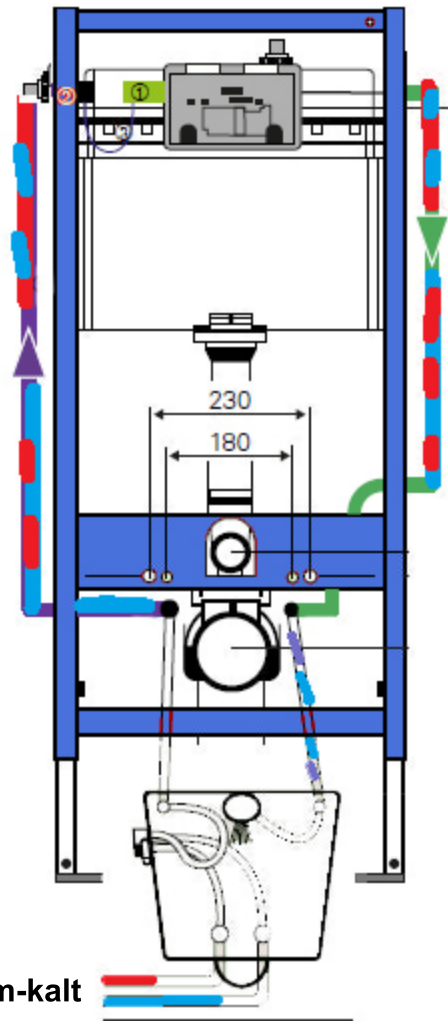


Temperiertes Wasser nach
Abgang Armatur WC



Einspeisung für
Bidetfunktion warm-kalt

Einspeisung nach der
Sicherheitseinrichtung
Injektor an die BIDETDÜSE