


# AQUA BAGNO

Installationsanleitung  
Installationguide  
Istruzioni  
Instructions  
Instrucciones

Instructies  
Instrukcje  
Instruktioner  
Talimatlar




version 1.0 10/2024

 Vielen Dank, dass Sie uns mit dem Kauf des Produkts Ihr Vertrauen geschenkt haben. Bitte halten Sie sich bei der Installation und der Nutzung an die nachfolgenden Angaben.


#### Vor der Installation

- Prüfen Sie direkt bei Erhalt der Ware auf Vollständigkeit und Unversehrtheit. Stellen Sie zudem sicher, dass alle notwendigen Werkzeuge und Hilfsmittel zur Verfügung stehen, bevor Sie mit der Installation beginnen.
- Die Installation muss durch einen Fachbetrieb durchgeführt werden um die Produktsicherheit zu gewährleisten.
- Spülen Sie die hauseigenen Leitungen und Anschlüsse durch, um sicherzustellen, dass keine Fremdkörper nach der Installation in die Armatur gespült werden können.
- Drehen Sie die Wasserversorgung, nach Abschluss der Vorbereitungen und vor Beginn der Installation ab.
- Schallschutz sowie Stockschrauben befinden sich, ebenso nicht im Lieferumfang, wie Armatur und Ablaufgarnitur
- Bewahren Sie diese Anleitung auf um ggfs. in Zukunft darauf zurückgreifen zu können.

 Nous vous remercions de la confiance que vous nous accordez en achetant ce produit. Veuillez respecter les indications suivantes lors de l'installation et de l'utilisation.


#### Avant l'installation

- Vérifiez directement à la réception que le produit est complet et intact. Assurez-vous également que tous les outils et accessoires nécessaires sont disponibles avant de commencer l'installation.
- L'installation doit être effectuée par une entreprise spécialisée afin de garantir la sécurité du produit.
- Rincez la tuyauterie et les raccords afin de vous assurer qu'aucun corps étranger ne puisse être introduit dans la robinetterie après l'installation.
- Couper l'alimentation en eau une fois les préparatifs terminés et avant de commencer l'installation.
- L'insonorisation et les vis à double filetage ne sont pas fournies, tout comme la robinetterie et la garniture de vidage.
- Conservez ces instructions pour pouvoir vous y référer à l'avenir.

 Dziękujemy za okazane nam zaufanie i zakup tego produktu. Prosimy o przestrzeganie poniższych instrukcji podczas instalacji i użytkowania.


#### Przed instalacją

- Natychmiast po otrzymaniu produktu należy sprawdzić, czy jest on kompletny i nieuszkodzony. Przed rozpoczęciem instalacji należy również upewnić się, że dostępne są wszystkie niezbędne narzędzia i sprzęt.
- Instalacja musi zostać przeprowadzona przez wyspecjalizowaną firmę w celu zapewnienia bezpieczeństwa produktu.
- Przepłukać wewnętrzne rury i połączenia, aby upewnić się, że po instalacji do kranu nie dostaną się żadne ciała obce.
- Po zakończeniu przygotowań i przed rozpoczęciem instalacji należy wyłączyć dopływ wody.
- Izolacja akustyczna i śruby wieszakowe nie wchodzi w zakres dostawy, podobnie jak kran i zestaw odpływowy.
- Niniejszą instrukcję należy przechowywać w bezpiecznym miejscu, aby w razie potrzeby można było się do niej odwołać w przyszłości.

 Thank you for placing your trust in us by purchasing this product. Please adhere to the following instructions during installation and use.


#### Before installation

- Check that the goods are complete and undamaged immediately upon receipt. Also make sure that all the necessary tools and equipment are available before starting the installation.
- The installation must be carried out by a specialised company to ensure product safety.
- Flush the in-house pipes and connections to ensure that no foreign bodies can be flushed into the tap after installation.
- Switch off the water supply after completing the preparations and before starting the installation.
- Sound insulation and hanger bolts are not included in the scope of delivery, nor are the tap and drain set
- Keep these instructions in a safe place so that you can refer to them in the future if necessary.

 Gracias por confiar en nosotros al adquirir este producto. Por favor, siga las siguientes instrucciones durante la instalación y el uso.


#### Antes de la instalación

- Compruebe que la mercancía esté completa y sin daños inmediatamente después de recibirla. Asegúrese también de que dispone de todas las herramientas y equipos necesarios antes de iniciar la instalación.
- La instalación debe ser realizada por una empresa especializada para garantizar la seguridad del producto.
- Lave las tuberías y conexiones internas para asegurarse de que no puedan introducirse cuerpos extraños en el grifo después de la instalación.
- Cierre el suministro de agua una vez finalizados los preparativos y antes de iniciar la instalación.
- El aislamiento acústico y los pernos de suspensión no se incluyen en el volumen de suministro, como tampoco el juego de grifo y desagüe.
- Guarde estas instrucciones en un lugar seguro para poder consultarlas en el futuro en caso necesario.

 Tack för att du litar på oss genom att köpa den här produkten. Vänligen följ följande anvisningar vid installation och användning.

#### Före installation

- Kontrollera omedelbart vid mottagandet att varan är komplett och oskadad. Se också till att alla nödvändiga verktyg och all nödvändig utrustning finns tillgängliga innan du påbörjar installationen.
- Installationen måste utföras av ett specialiserat företag för att garantera produktsäkerheten.
- Spola igenom de interna rören och anslutningarna för att säkerställa att inga främmande föremål kan spolas in i kranen efter installationen.
- Stäng av vattentillförseln efter att ha slutfört förberedelserna och innan installationen påbörjas.
- Ljudisolering och upphängningsbultar ingår inte i leveransen, inte heller kranen och avloppssatsen
- Förvara denna bruksanvisning på ett säkert ställe så att du vid behov kan läsa den i framtiden.

 Grazie per averci dato fiducia acquistando questo prodotto. Durante l'installazione e l'uso, attenersi alle seguenti istruzioni.


#### Prima dell'installazione

- Verificare che la merce sia completa e non danneggiata subito dopo il ricevimento. Assicurarsi inoltre che siano disponibili tutti gli strumenti e le attrezzature necessarie prima di iniziare l'installazione.
- L'installazione deve essere effettuata da una ditta specializzata per garantire la sicurezza del prodotto.
- Sciacquare le tubature e i raccordi interni per garantire che non vi siano corpi estranei nel rubinetto dopo l'installazione.
- Interrompere l'alimentazione idrica dopo aver completato i preparativi e prima di iniziare l'installazione.
- L'isolamento acustico e le viti di fissaggio non sono compresi nella fornitura, così come il set di rubinetti e scarichi.
- Conservare queste istruzioni in un luogo sicuro per poterle consultare in futuro, se necessario.

 Bedankt voor het vertrouwen dat u in ons stelt door dit product aan te schaffen. Volg de volgende instructies op tijdens de installatie en het gebruik.

#### Voor installatie

- Controleer onmiddellijk na ontvangst of de goederen compleet en onbeschadigd zijn. Zorg er ook voor dat al het nodige gereedschap en materiaal beschikbaar is voordat u met de installatie begint.
- De installatie moet worden uitgevoerd door een gespecialiseerd bedrijf om de veiligheid van het product te garanderen.
- Spoel de interne leidingen en aansluitingen door om ervoor te zorgen dat er na de installatie geen vreemde voorwerpen in de kraan kunnen spoelen.
- Schakel de watertoevoer uit nadat u de voorbereidingen hebt getroffen en voordat u met de installatie begint.
- Geluidsisolatie en ophangbouten zijn niet bij de levering inbegrepen, evenmin als de kraan en de afvoerset.
- Bewaar deze instructies op een veilige plaats zodat u ze in de toekomst indien nodig kunt raadplegen.

 Bu ürünü satın alarak bize güvendiğiniz için teşekkür ederiz. Lütfen kurulum ve kullanım sırasında aşağıdaki talimatlara uyun.

#### Kurulumdan önce

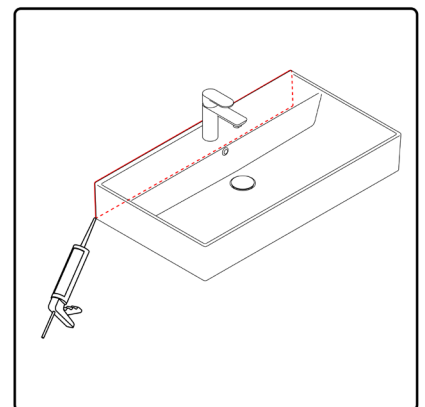
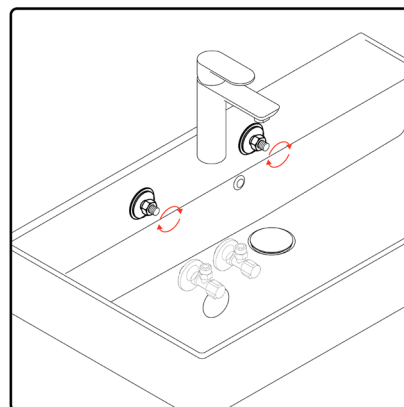
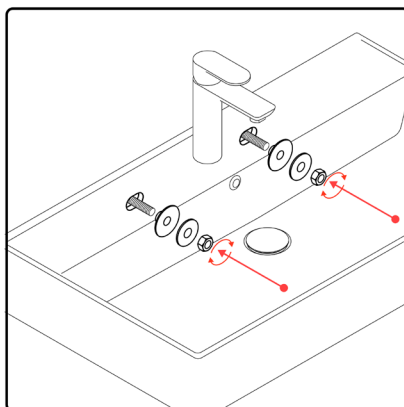
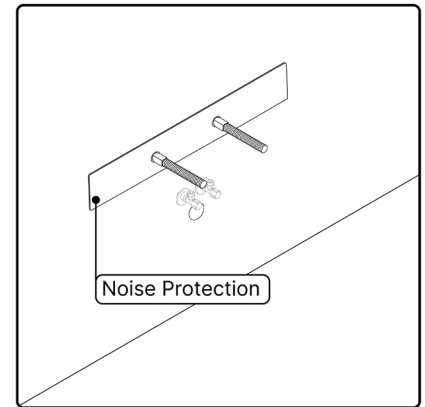
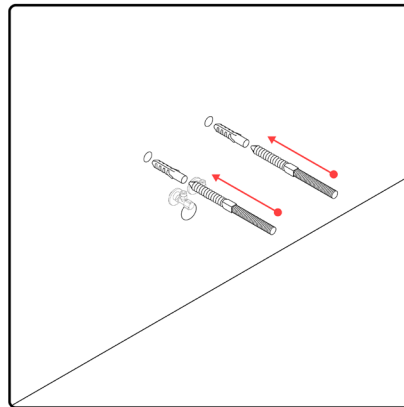
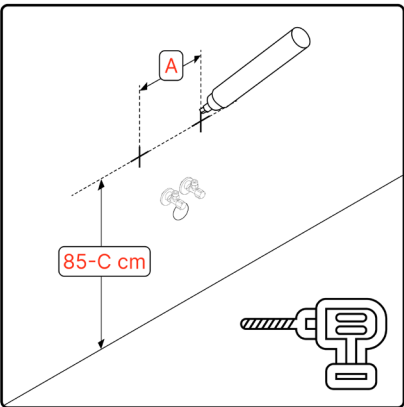
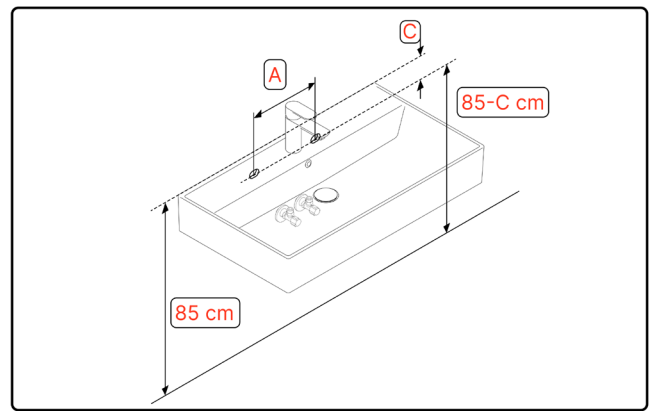
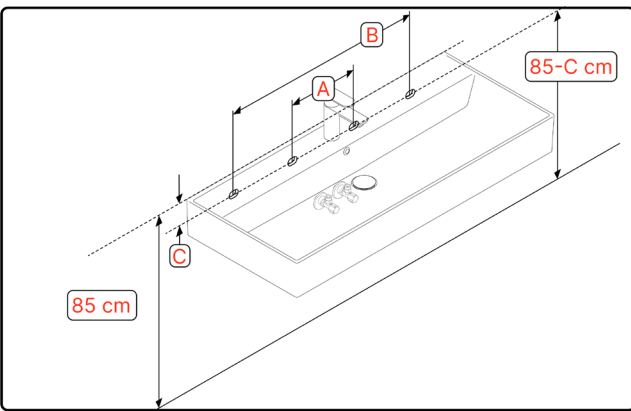
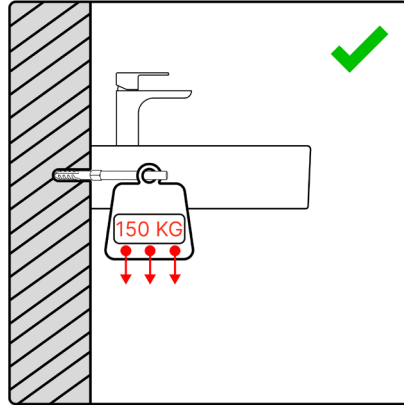
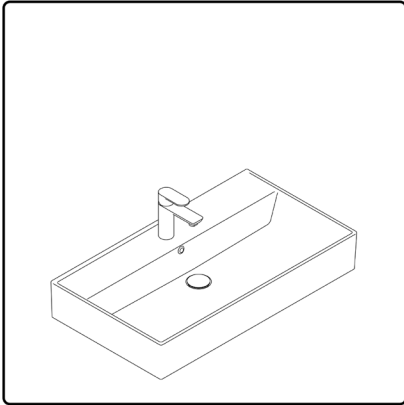
- Teslim aldıktan hemen sonra malların eksiksiz ve hasarsız olduğunu kontrol ediniz. Ayrıca, kurulumla başlamadan önce gerekli tüm alet ve ekipmanların mevcut olduğundan emin olun.
- Ürün güvenliğini sağlamak için kurulum uzman bir şirket tarafından yapılmalıdır.
- Kurulumdan sonra musluğun içine yabancı cisimlerin akmasını sağlamak için ev içi boruları ve bağlantıları yıkayın.
- Hazırlıkları tamamladıktan sonra ve montaja başlamadan önce su kaynağını kapatın.
- Ses yalıtımı ve askı civataları, musluk ve tahliye seti teslimat kapsamına dahil değildir.
- Bu talimatları ileride gerektiğinde başvurabilmeniz için güvenli bir yerde saklayın.

#### Contact of producer and responsible person in the EEA:

Royalking Sanitary Ware Deutschland GmbH - Sieburgstr. 22 - 44359 Dortmund - Deutschland Email: info@badtraum24.de Tel: +49 231 99950360

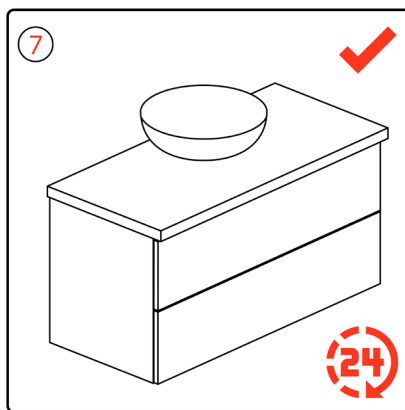
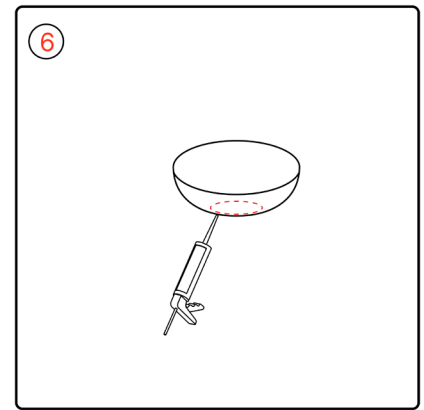
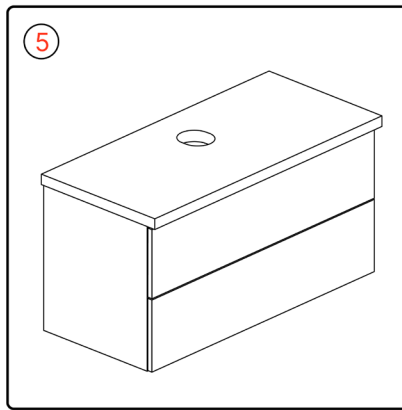
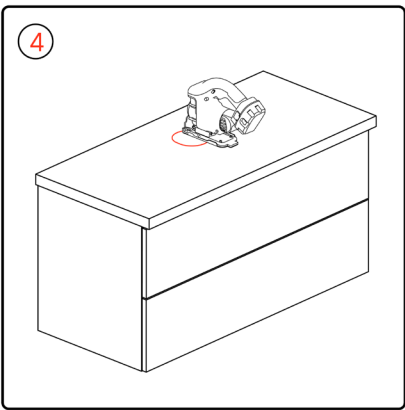
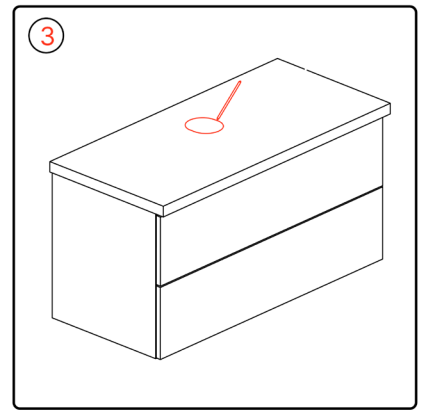
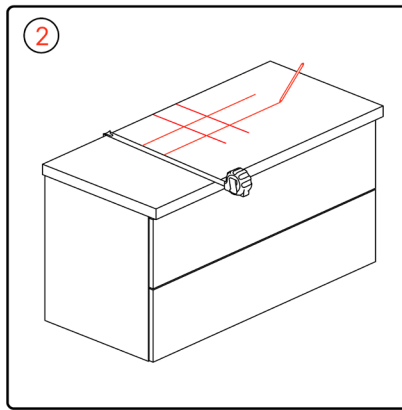
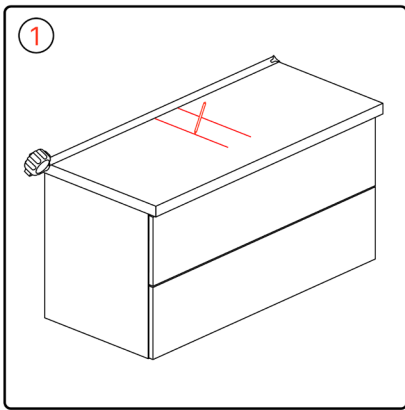
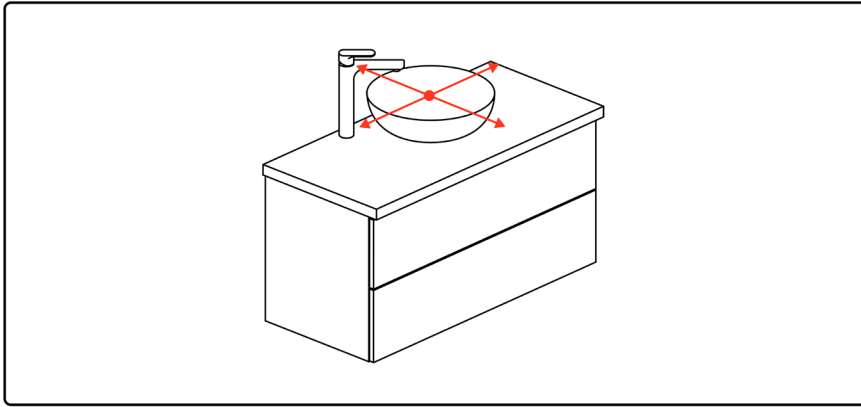


# AQUA-BAGNO





# AQUA-BAGNO





#### Pflege und Wartung

Halten Sie scharfe, spitze oder schwere Gegenstände vom Waschbecken fern, da diese Oberfläche zerkratzen oder beschädigen können. Reinigen Sie die Oberfläche nur mit einem weichen feuchten Tuch. Bei stärkeren Ablagerungen verwenden Sie nur milde, keine scheuernden Reinigungsmittel - auf keinen Fall aggressive Chemikalien.



#### Entretien et maintenance

Éloignez les objets lourds, pointus ou tranchants du lavabo, car ils pourraient endommager la surface. Ils pourraient rayer ou endommager la surface. Nettoyez la surface uniquement avec un chiffon doux et humide. En cas de dépôts plus importants, utilisez uniquement des produits de nettoyage doux et non abrasifs - en aucun cas des produits chimiques agressifs.



#### Pielęgnacja i konserwacja

Ostre, spiczaste lub ciężkie przedmioty należy trzymać z dala od umywalki, ponieważ mogą one zarysować lub uszkodzić jej powierzchnię. Powierzchnia może zostać zarysowana lub uszkodzona. Powierzchnię należy czyścić wyłącznie miękką, wilgotną ściereczką. W przypadku silnych osadów używaj tylko łagodnych, nieściernych środków czyszczących - nigdy nie używaj agresywnych chemikaliów.



#### Care and maintenance

Keep sharp, pointed or heavy objects away from the washbasin, as these can scratch or damage the surface. surface can be scratched or damaged. Only clean the surface with a soft damp cloth. For heavy deposits, use only mild, non-abrasive cleaning agents - never use aggressive chemicals.



#### Cuidado y mantenimiento

Mantenga los objetos afilados, puntiagudos o pesados alejados del lavabo, ya que pueden rayar o dañar la superficie. La superficie puede rayarse o dañarse. Limpie la superficie sólo con un paño suave y húmedo. En caso de incrustaciones importantes, utilice únicamente productos de limpieza suaves y no abrasivos, nunca productos químicos agresivos.



#### Skötsel och underhåll

Håll vassa, spetsiga eller tunga föremål borta från tvättstället, eftersom de kan repa eller skada ytan. Ytan kan repas eller skadas. Rengör endast ytan med en mjuk, fuktig trasa. Vid kraftiga avlagringar, använd endast milda, icke-slipande rengöringsmedel - använd aldrig aggressiva kemikalier.



#### Cura e manutenzione

Tenere lontano dal lavabo oggetti affilati, appuntiti o pesanti che possono graffiare o danneggiare la superficie. La superficie può essere graffiata o danneggiata. Pulire la superficie solo con un panno morbido e umido. In caso di depositi pesanti, utilizzare solo detergenti delicati e non abrasivi, mai prodotti chimici aggressivi.



#### Verzorging en onderhoud

Houd scherpe, puntige of zware voorwerpen uit de buurt van de wastafel, omdat deze krassen of schade aan het oppervlak kunnen veroorzaken. Het oppervlak kan krassen of beschadigingen oplopen. Reinig het oppervlak alleen met een zachte, vochtige doek. Gebruik voor zware aanslag alleen milde, niet-schurende reinigingsmiddelen - gebruik nooit agressieve chemicaliën.



#### Bakım ve onarım

Keskin, sivri uçlu veya ağır nesnelere lavabodan uzak tutun, bunlar yüzeyi çizebilir veya zarar verebilir. yüzey çizilebilir veya hasar görebilir. Yüzeyi sadece yumuşak nemli bir bezle temizleyin. Ağır birikintiler için sadece hafif, aşındırıcı olmayan temizlik maddeleri kullanın - asla agresif kimyasallar kullanmayın.

Please check for your product.

10.10.30.02	4251598104113	10.14.30.013.01	4251598118509
10.10.30.03	4251598104120	10.14.30.013.04	4251598118516
10.12.30.01	4260155267673	10.15.30.01	4251598103796
10.12.30.04	4251598110053	10.15.30.02	4251598103802
10.14.30.001.01	4260155265280	10.16.30.06.04	4251598115935
10.14.30.006.02	4251598106322	KS.50	4260155269943
10.14.30.007.01	4251598111869	KS.50B <sup>2</sup>	4260155267420
10.14.30.008.01	4251598111852	KS.60	4260155269936
10.14.30.010.01.L	4251598118387	KS.60B <sup>2</sup>	4260155267413
10.14.30.010.01.R	4251598118417	KS.70	4260155269929
10.14.30.010.04.L	4251598118394	KS.70B <sup>2</sup>	4260155267406
10.14.30.010.04.R	4251598118424	KS.90	4260155269912
10.14.30.010.21.L	4251598118400	KS.90B <sup>2</sup>	4260155267390
10.14.30.010.21.R	4251598118967	KS.AN.50	4251598114679
10.14.30.011.01	4251598114723	KS.AN.60	4251598114686
10.14.30.012.01	4251598118486	KS.AN.70	4251598114693
10.14.30.012.04	4251598118493	KS.AN.90	4251598114709