

Installationsanleitung
Installationguide
Istruzioni
Instructions
Instrucciones


Instructies
Instrukcje
Instruktioner
Talimatlar

Code: CT-2039
Code: ABWCSR003Ultra

EAN: 4251598115379
EAN: 4251598105400




version 1.0 10/2024

 Vielen Dank, dass Sie uns mit dem Kauf des Produkts Ihr Vertrauen geschenkt haben. Bitte halten Sie sich bei der Installation und der Nutzung an die nachfolgenden Angaben.

Vor der Installation

- Prüfen Sie direkt bei Erhalt der Ware auf Vollständigkeit und Unversehrtheit. Stellen Sie zudem sicher, dass alle notwendigen Werkzeuge und Hilfsmittel zur Verfügung stehen, bevor Sie mit der Installation beginnen.
- Die Installation muss durch einen Fachbetrieb durchgeführt werden um die Produktsicherheit zu gewährleisten.
- Drehen Sie die Wasserversorgung, nach Abschluss der Vorbereitungen zur Installation ab.
- Schallschutz sowie Stockschrauben befinden sich, ebenso nicht im Lieferumfang, wie die Ablaufgarnitur
- Bewahren Sie diese Anleitung auf um ggfs. in Zukunft darauf zurückgreifen zu können.

 Merci de nous avoir accordé votre confiance en achetant ce produit. Veuillez suivre les instructions ci-dessous lors de l'installation et de l'utilisation.

Avant l'installation


Dès réception du produit, vérifiez qu'il est complet et en bon état. Assurez-vous que tous les outils et équipements nécessaires sont disponibles avant de commencer l'installation.

L'installation doit être réalisée par une entreprise professionnelle afin de garantir la sécurité du produit.

Après avoir terminé les préparations pour l'installation, coupez l'alimentation en eau.


L'isolation phonique et les tiges filetées, ainsi que le kit de vidange, ne sont pas inclus dans la livraison.

Conservez ce manuel pour pouvoir le consulter ultérieurement si nécessaire.

 Dziękujemy za okazanie nam zaufania poprzez zakup produktu. Prosimy o przestrzeganie poniższych wskazówek podczas instalacji i użytkowania.


Przed instalacją

- Po otrzymaniu produktu sprawdź jego kompletność i stan. Upewnij się, że wszystkie niezbędne narzędzia i materiały są dostępne przed rozpoczęciem instalacji.
- Instalacja musi być przeprowadzona przez profesjonalną firmę w celu zapewnienia bezpieczeństwa produktu.
- Po zakończeniu przygotowań do instalacji zakręć dopływ wody.
- Izolacja akustyczna i pręty gwintowane, a także zestaw odpływowy, nie są częścią dostawy.
- Zachowaj tę instrukcję, aby móc z niej skorzystać w przyszłości, jeśli zajdzie taka potrzeba.

 Thank you for placing your trust in us by purchasing the product. Please follow the instructions below during installation and use.

Before Installation

- Upon receipt of the product, check it for completeness and integrity. Ensure that all necessary tools and equipment are available before starting the installation.
- Installation must be carried out by a professional company to ensure product safety.
- After completing the preparation for installation, turn off the water supply.
- Soundproofing and threaded rods, as well as the drain set, are not included in the delivery.
- Keep this manual for future reference if needed.

 Gracias por confiar en nosotros al comprar el producto. Por favor, siga las instrucciones a continuación durante la instalación y el uso.

Antes de la instalación


-Al recibir el producto, revise su integridad y que esté completo. Asegúrese de que todas las herramientas y equipos necesarios estén disponibles antes de comenzar la instalación.

-La instalación debe ser realizada por una empresa profesional para garantizar la seguridad del producto.

-Después de completar los preparativos para la instalación, cierre el suministro de agua.


-El aislamiento acústico y los pernos roscados, así como el kit de drenaje, no están incluidos en la entrega.

-Guarde este manual para futuras consultas si fuera necesario.

 Tack för att du visar oss ditt förtroende genom att köpa produkten. Vänligen följ instruktionerna nedan vid installation och användning.

Före installationen

- Kontrollera vid mottagandet av produkten att den är komplett och oskadad. Se till att alla nödvändiga verktyg och hjälpmedel finns tillgängliga innan du börjar installationen.
- Installationen måste utföras av ett professionellt företag för att säkerställa produktens säkerhet.
- Stäng av vattentillförseln efter att förberedelserna för installationen är klara.
- Ljudisolering och gängstänger samt avloppssatsen ingår inte i leveransen.
- Spara denna manual för framtida referens vid behov.

 Grazie per aver riposto la vostra fiducia in noi acquistando il prodotto. Seguite le istruzioni riportate di seguito durante l'installazione e l'uso.


Prima dell'installazione

- Al momento della ricezione del prodotto, verificate la completezza e l'integrità. Assicuratevi che tutti gli strumenti e le attrezzature necessari siano disponibili prima di iniziare l'installazione.
- L'installazione deve essere effettuata da un'azienda professionale per garantire la sicurezza del prodotto.
- Dopo aver completato i preparativi per l'installazione, chiudere la fornitura d'acqua.
- L'isolamento acustico e le barre filettate, così come il set di scarico, non sono inclusi nella fornitura.
- Conservate questo manuale per future consultazioni, se necessario.

 Bedankt dat u ons uw vertrouwen schenkt door het product aan te schaffen. Volg tijdens de installatie en het gebruik de onderstaande instructies.

Voor de installatie

- Controleer bij ontvangst van het product of het compleet en onbeschadigd is. Zorg ervoor dat alle benodigde gereedschappen en hulpmiddelen beschikbaar zijn voordat u met de installatie begint.
- De installatie moet worden uitgevoerd door een professioneel bedrijf om de veiligheid van het product te waarborgen.
- Draai na het voltooiën van de voorbereidingen voor de installatie de watertoevoer dicht.
- Geluidsisolatie en draadeinden, evenals het afvoerset, zijn niet inbegrepen in de levering.
- Bewaar deze handleiding voor toekomstig gebruik indien nodig.

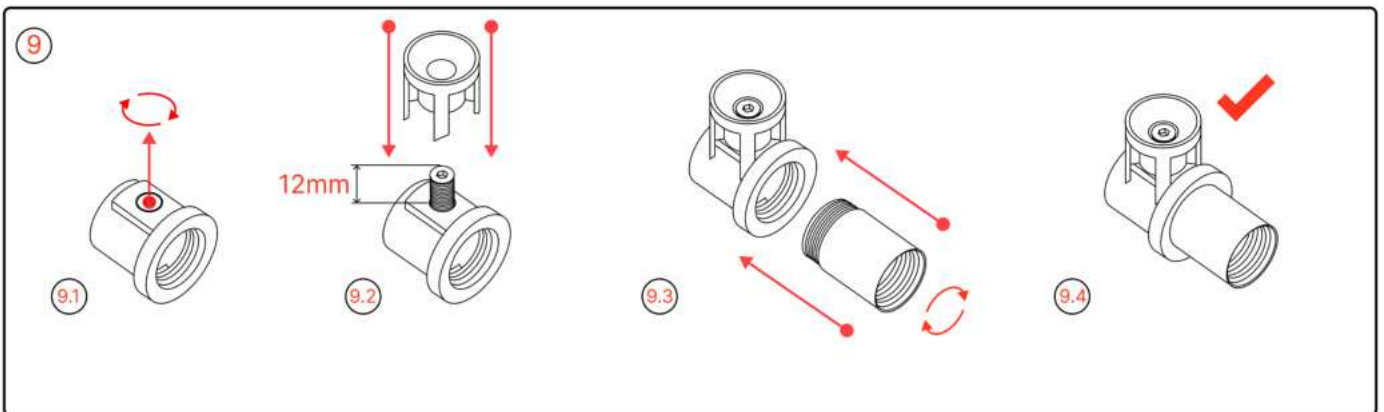
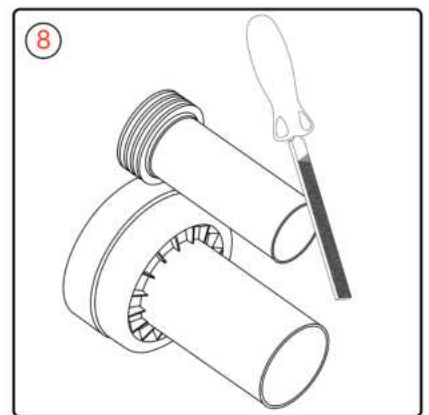
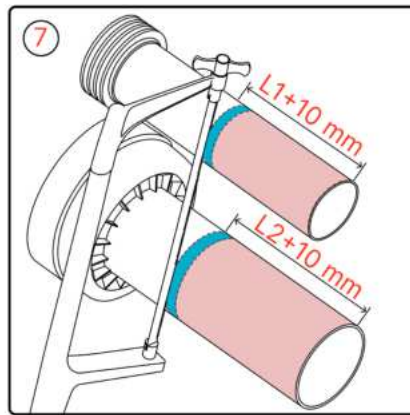
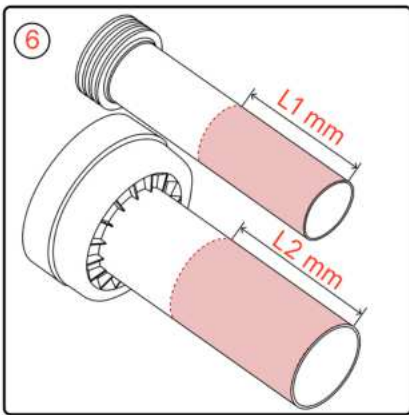
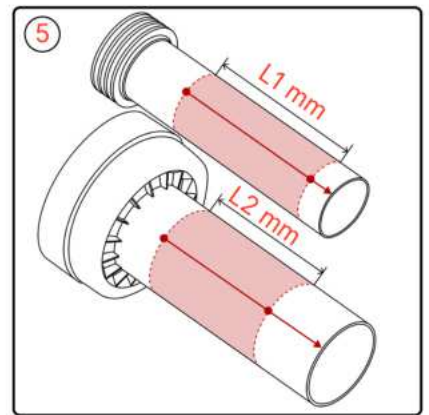
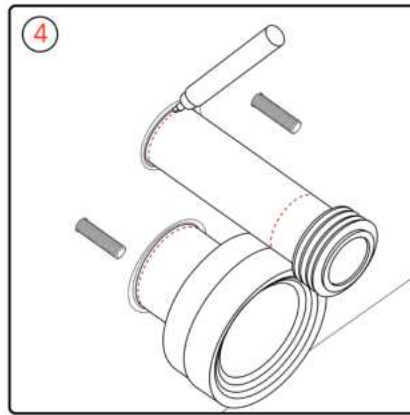
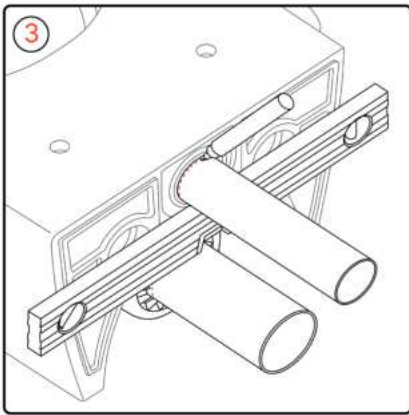
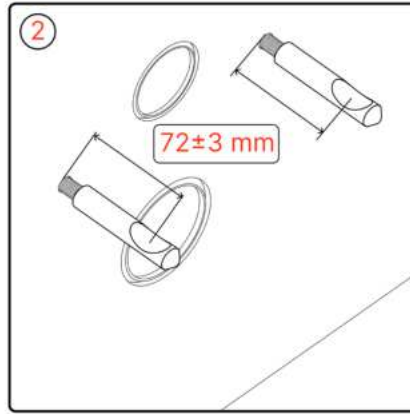
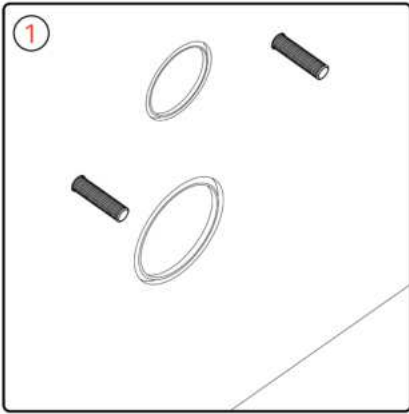
 Ürünü satın alarak bize duyduğunuz güven için teşekkür ederiz. Lütfen kurulum ve kullanım sırasında aşağıdaki talimatlara uyun.

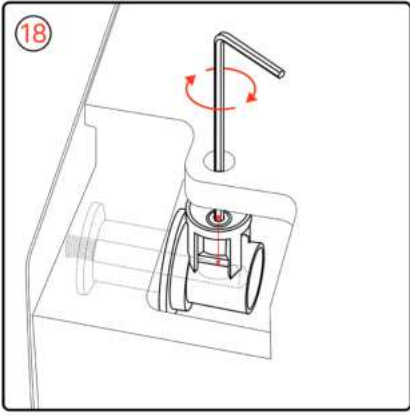
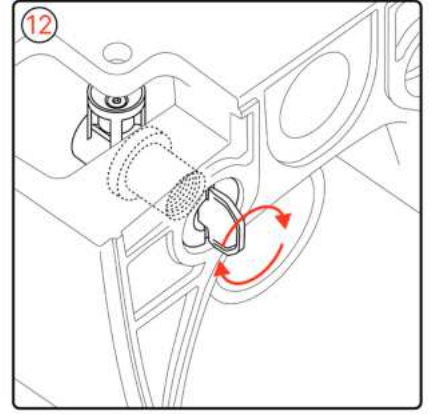
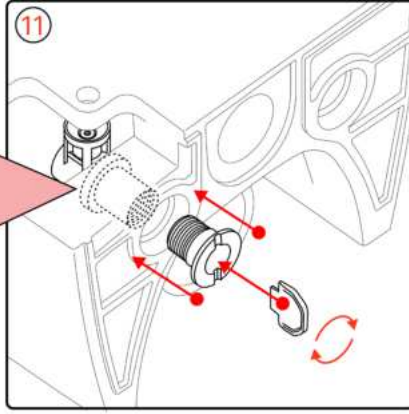
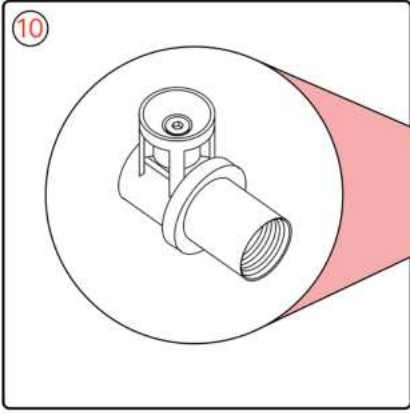
Kurulum Öncesi

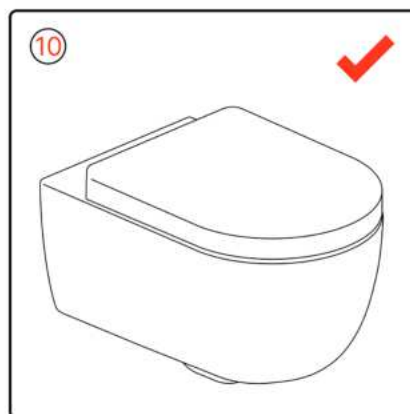
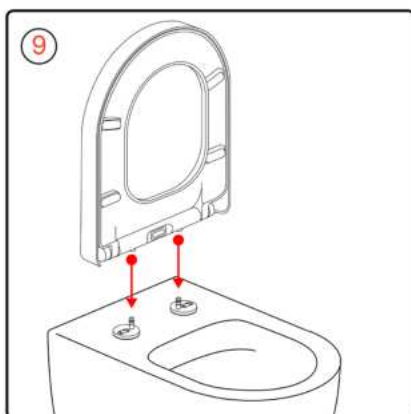
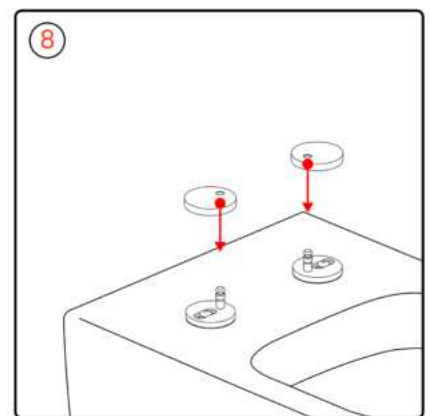
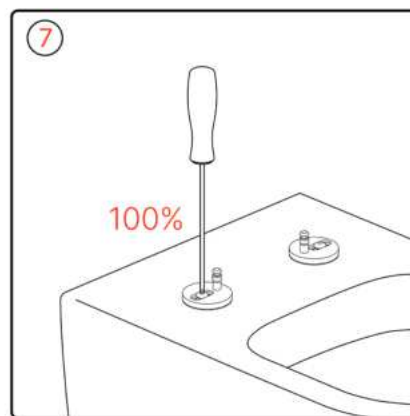
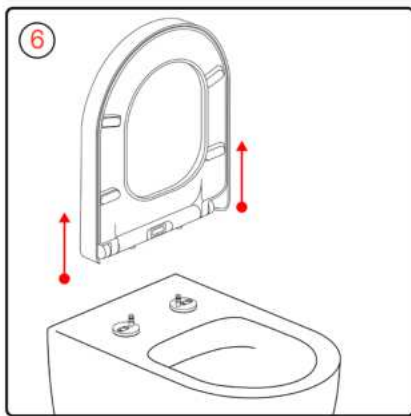
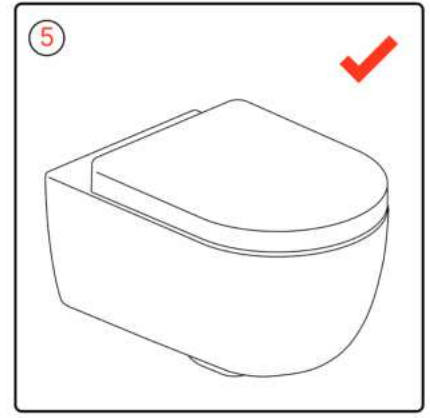
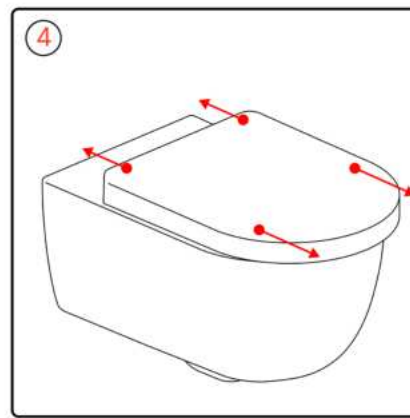
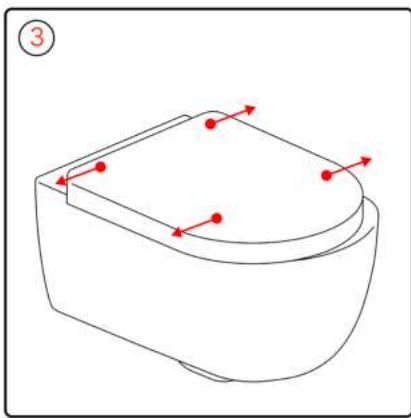
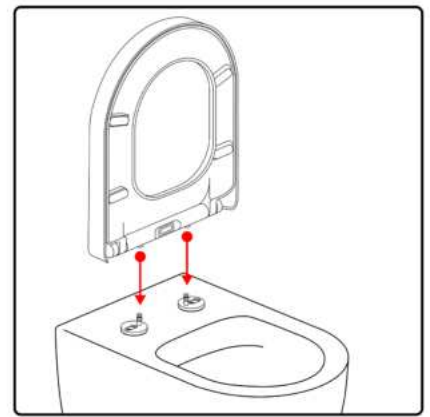
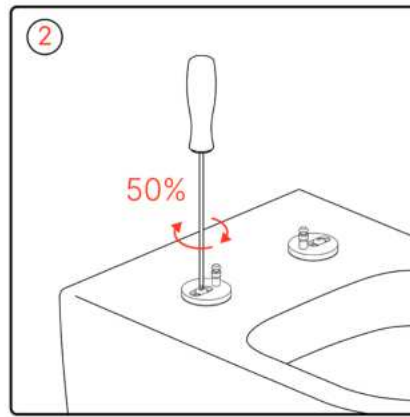
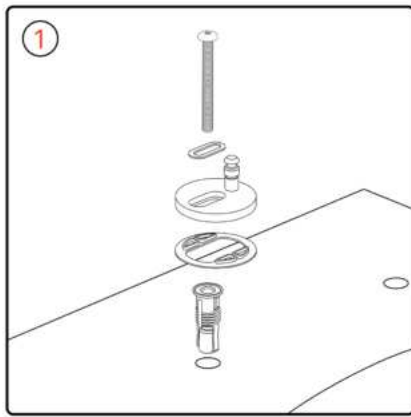
- Ürünü teslim aldığınızda, eksiksiz ve hasarsız olduğunu kontrol edin. Kurulumu başlamadan önce gerekli tüm araç ve gereçlerin mevcut olduğundan emin olun.
- Kurulum, ürün güvenliğini sağlamak için profesyonel bir firma tarafından yapılmalıdır.
- Kurulum hazırlıklarını tamamladıktan sonra su kaynağını kapatın.
- Ses yalıtımı ve dişli saplamalar ile gider takımı teslimat kapsamında değildir.
- İleride ihtiyaç duyabileceğiniz durumlar için bu kılavuzu saklayın.

Contact of producer and responsible person in the EEA:

Royalking Sanitary Ware Deutschland GmbH - Sieburgstr. 22 - 44359 Dortmund - Deutschland Email: info@badtraum24.de Tel: +49 231 99950360









Pflege und Wartung

Reinigen Sie Toilette & Sitz in keinem Fall mit zu aggressiven Reinigungsmitteln. Drücken Sie den Sitz nicht herunter. Ziehen Sie die Befestigungsschrauben des WC-Sitzes in regelmäßigen Abständen nach.



Care and maintenance

Never clean the toilet & seat with aggressive cleaning agents. Do not press the seat down. Tighten the fixing screws of the toilet seat at regular intervals.



Cura e manutenzione

Non pulite mai la toilette e il sedile con detergenti aggressivi. Non premere il sedile verso il basso. Serrare le viti di fissaggio del sedile della toilette a intervalli regolari.



Entretien et maintenance

Ne nettoyez en aucun cas les toilettes et le siège avec des produits de nettoyage trop agressifs. N'appuyez pas sur l'abattant. Resserrez les vis de fixation de l'abattant à intervalles réguliers.



Cuidado y mantenimiento

No limpie nunca el inodoro ni el asiento con productos de limpieza agresivos. No presione el asiento hacia abajo. Apriete los tornillos de fijación del asiento del inodoro a intervalos regulares.



Verzorging en onderhoud

Reinig het toilet en de zitting nooit met agressieve schoonmaakmiddelen. Druk de zitting niet omlaag. Draai de bevestigingsschroeven van de toiletzitting regelmatig aan.



Pielęgnacja i konserwacja

Nigdy nie czyść toalety i deski sedesowej agresywnymi środkami czyszczącymi. Nie dociskaj deski sedesowej. Śruby mocujące deski sedesowej należy dokręcać w regularnych odstępach czasu.



Skötsel och underhåll

Rengör aldrig toaletten och sitsen med aggressiva rengöringsmedel. Tryck inte ner sitsen. Dra åt toalettstolens fästsruvar med jämna mellanrum.



Bakım ve onarım

Tuvaleti ve oturağı asla agresif temizlik maddeleriyle temizlemeyin. Oturağı aşağı doğru bastırmayın. Klozet kapağının sabitleme vidalarını düzenli aralıklarla sıkın.