

Installationsanleitung  
Installationguide  
Istruzioni  
Instructions  
Instrucciones


Instructies  
Instrukcje  
Instruktioner  
Talimatlar

Code: ABWCSR003KTV  
Code: ABWCSR003KTV2

EAN: 4251030792106  
EAN: 4251030792090




version 1.0 10/2024

 Vielen Dank, dass Sie uns mit dem Kauf des Produkts Ihr Vertrauen geschenkt haben. Bitte halten Sie sich bei der Installation und der Nutzung an die nachfolgenden Angaben.


#### Vor der Installation

- Prüfen Sie direkt bei Erhalt der Ware auf Vollständigkeit und Unversehrtheit. Stellen Sie zudem sicher, dass alle notwendigen Werkzeuge und Hilfsmittel zur Verfügung stehen, bevor Sie mit der Installation beginnen.
- Die Installation muss durch einen Fachbetrieb durchgeführt werden um die Produktsicherheit zu gewährleisten.
- Spülen Sie die hauseigenen Leitungen und Anschlüsse durch, um sicherzustellen, dass keine Fremdkörper nach der Installation in die Armatur gespült werden können.
- Drehen Sie die Wasserversorgung, nach Abschluss der Vorbereitungen und vor Beginn der Installation ab.
- Als Dusch-WC muss das Produkt entsprechend der DIN1717 angeschlossen werden. Der Rohrunterbrecher befindet sich nicht im Lieferumfang, ebenso wie Stockschrauben und Schallschutz.
- Ein Betrieb mit mehr als 3bar ist nicht von der Garantie gedeckt.
- Bewahren Sie diese Anleitung auf um ggfs. in Zukunft darauf zurückgreifen zu können.

 Nous vous remercions de la confiance que vous nous accordez en achetant ce produit. Veuillez respecter les indications suivantes lors de l'installation et de l'utilisation.


#### Avant l'installation

- Vérifiez directement à la réception que le produit est complet et intact. Assurez-vous également que tous les outils et accessoires nécessaires sont disponibles avant de commencer l'installation.
- L'installation doit être effectuée par une entreprise spécialisée afin de garantir la sécurité du produit.
- Rincez la tuyauterie et les raccords afin de vous assurer qu'aucun corps étranger ne puisse être introduit dans la robinetterie après l'installation.
- Coupez l'alimentation en eau une fois les préparatifs terminés et avant de commencer l'installation.
- En tant que WC douche, le produit doit être raccordé conformément à la norme DIN1717. L'interrupteur de tuyau n'est pas compris dans la livraison, de même que les vis à double filetage et l'insonorisation.
- Un fonctionnement à plus de 3 bars n'est pas couvert par la garantie.
- Conservez ce mode d'emploi pour pouvoir vous y référer à l'avenir si nécessaire.

 Dziękujemy za okazane nam zaufanie i zakup tego produktu. Prosimy o przestrzeganie poniższych instrukcji podczas instalacji i użytkowania.


#### Przed instalacją

- Natychmiast po otrzymaniu produktu należy sprawdzić, czy jest on kompletny i nieuszkodzony. Przed rozpoczęciem instalacji należy również upewnić się, że dostępne są wszystkie niezbędne narzędzia i sprzęt.
- Instalacja musi zostać przeprowadzona przez wyspecjalizowaną firmę, aby zapewnić bezpieczeństwo produktu.
- Przepłukać wewnętrzne rury i połączenia, aby upewnić się, że po instalacji do kranu nie dostaną się żadne ciała obce.
- Po zakończeniu przygotowań i przed rozpoczęciem instalacji należy wyłączyć dopływ wody.
- Jako toaleta natryskowa, produkt musi być podłączony zgodnie z normą DIN1717. Przerywacz rur nie wchodzi w zakres dostawy, podobnie jak śruby wieszakowe i izolacja akustyczna.
- Działanie przy ciśnieniu powyżej 3 barów nie jest objęte gwarancją.
- Niniejszą instrukcję należy przechowywać w bezpiecznym miejscu, aby w razie potrzeby można było się do niej odwołać w przyszłości.

 Thank you for placing your trust in us by purchasing this product. Please adhere to the following instructions during installation and use.


#### Before installation

- Check that the goods are complete and undamaged immediately upon receipt. Also make sure that all the necessary tools and equipment are available before you start the installation.
- The installation must be carried out by a specialised company to ensure product safety.
- Flush the in-house pipes and connections to ensure that no foreign bodies can be flushed into the tap after installation.
- Switch off the water supply after completing the preparations and before starting the installation.
- As a shower toilet, the product must be connected in accordance with DIN1717. The pipe interrupter is not included in the scope of delivery, nor are the hanger bolts and sound insulation.
- Operation at more than 3 bar is not covered by the guarantee.
- Keep these instructions in a safe place so that you can refer to them in the future if necessary.

 Gracias por confiar en nosotros al adquirir este producto. Por favor, siga las siguientes instrucciones durante la instalación y el uso.


#### Antes de la instalación

- Compruebe que la mercancía esté completa y sin daños inmediatamente después de recibirla. Asegúrese también de que dispone de todas las herramientas y equipos necesarios antes de iniciar la instalación.
- La instalación debe ser realizada por una empresa especializada para garantizar la seguridad del producto.
- Lave las tuberías y conexiones internas para asegurarse de que no puedan introducirse cuerpos extraños en el grifo después de la instalación.
- Cierre el suministro de agua una vez finalizados los preparativos y antes de iniciar la instalación.
- Como inodoro de ducha, el producto debe conectarse conforme a la norma DIN1717. El interruptor de tuberías no se incluye en el volumen de suministro, como tampoco los pernos de suspensión ni el aislamiento acústico.
- El funcionamiento a más de 3 bares no está cubierto por la garantía.
- Guarde estas instrucciones en un lugar seguro para poder consultarlas en el futuro en caso necesario.

 Tack för att du lutar på oss genom att köpa den här produkten. Vänligen följ följande anvisningar vid installation och användning.

#### Före installation

- Kontrollera omedelbart vid mottagandet att varan är komplett och oskadad. Se också till att alla nödvändiga verktyg och all nödvändig utrustning finns tillgängliga innan du påbörjar installationen.
- Installationen måste utföras av ett specialiserat företag för att garantera produktsäkerheten.
- Spola igenom de interna rören och anslutningarna för att säkerställa att inga främmande föremål kan spolas in i kranen efter installationen.
- Stäng av vattentillförseln efter att ha slutfört förberedelserna och innan installationen påbörjas.
- Som duschoalett måste produkten anslutas i enlighet med DIN1717. Rörbrytaren ingår inte i leveransomfattningen, inte heller upphängningsbultar och ljudisoleringsring.
- Drift vid mer än 3 bar omfattas inte av garantin.
- Förvara denna bruksanvisning på ett säkert ställe så att du vid behov kan läsa den i framtiden.

 Grazie per averci dato fiducia acquistando questo prodotto. Durante l'installazione e l'uso, attenersi alle seguenti istruzioni.


#### Prima dell'installazione

- Verificare che la merce sia completa e non danneggiata subito dopo il ricevimento. Assicurarsi inoltre che siano disponibili tutti gli strumenti e le attrezzature necessarie prima di iniziare l'installazione.
- L'installazione deve essere eseguita da una ditta specializzata per garantire la sicurezza del prodotto.
- Sciacquare le tubature e i raccordi interni per assicurarsi che non vi siano corpi estranei nel rubinetto dopo l'installazione.
- Interrompere l'alimentazione idrica dopo aver completato i preparativi e prima di iniziare l'installazione.
- Come WC doccia, il prodotto deve essere collegato in conformità alla norma DIN1717. L'interruzione del tubo non è inclusa nella fornitura, così come i bulloni di aggancio e l'isolamento acustico.
- Il funzionamento a più di 3 bar non è coperto da garanzia.
- Conservare queste istruzioni in un luogo sicuro per poterle consultare in futuro, se necessario.

 Bedankt voor het vertrouwen dat u in ons stelt door dit product aan te schaffen. Volg de volgende instructies tijdens de installatie en het gebruik.

#### Voor installatie

- Controleer onmiddellijk na ontvangst of de goederen compleet en onbeschadigd zijn. Zorg er ook voor dat al het nodige gereedschap en materiaal beschikbaar is voordat u met de installatie begint.
- De installatie moet worden uitgevoerd door een gespecialiseerd bedrijf om de veiligheid van het product te garanderen.
- Spoel de interne leidingen en aansluitingen door om ervoor te zorgen dat er na de installatie geen vreemde voorwerpen in de kraan kunnen spoelen.
- Schakel de watertoevoer uit nadat u de voorbereidingen hebt getroffen en voordat u met de installatie begint.
- Als douchewc moet het product worden aangesloten volgens DIN1717. De leidingonderbreker wordt niet meegeleverd, net als de ophangbouten en de geluidsisolatie.
- Werking op meer dan 3 bar valt niet onder de garantie.
- Bewaar deze instructies op een veilige plaats zodat u ze in de toekomst indien nodig kunt raadplegen.

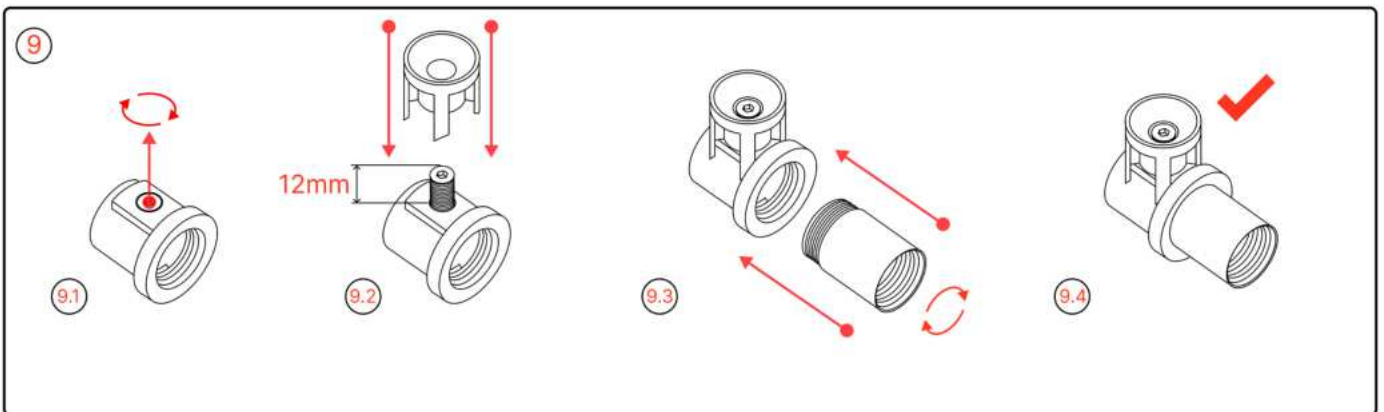
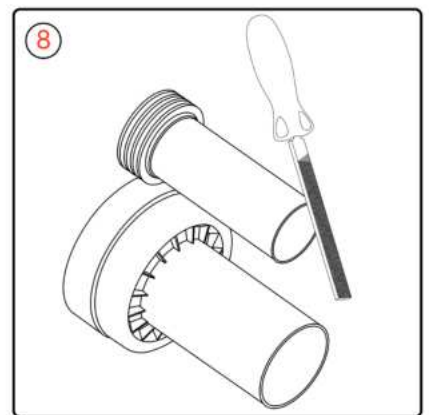
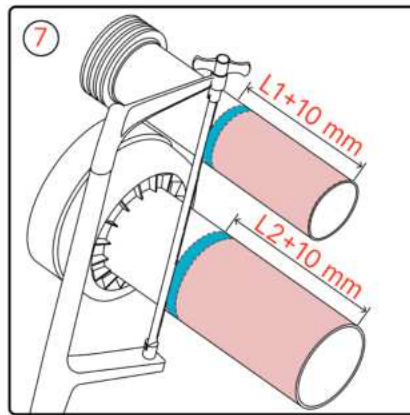
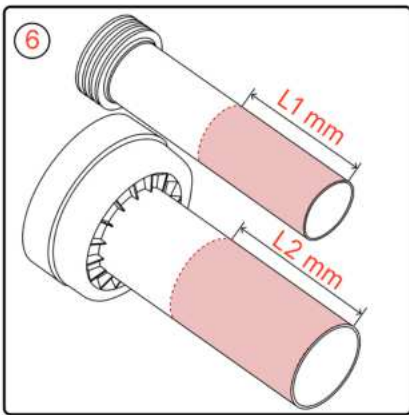
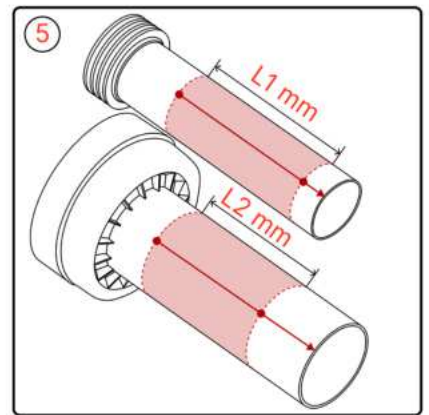
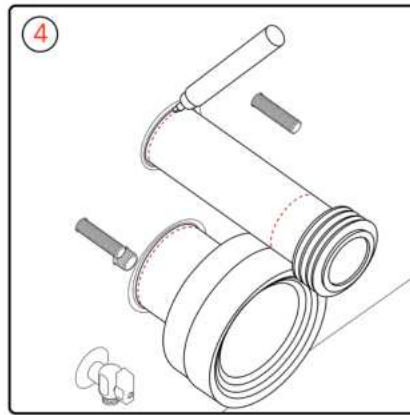
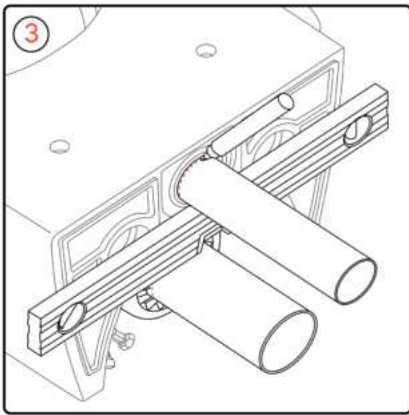
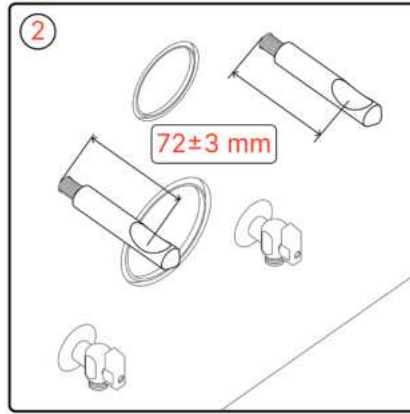
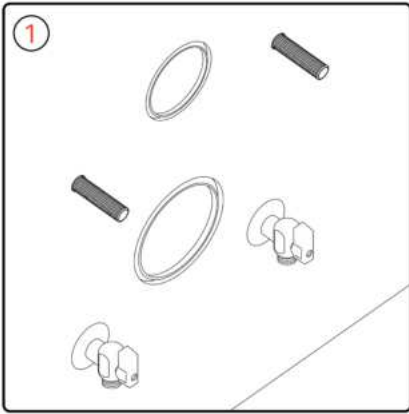
 Bu ürünü satın alarak bize güvendiğiniz için teşekkür ederiz. Lütfen kurulum ve kullanım sırasında aşağıdaki talimatlara uyun.

#### Kurulumdan önce

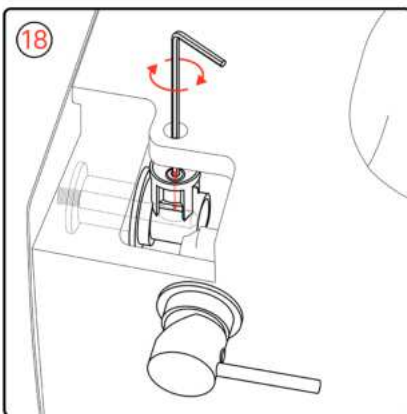
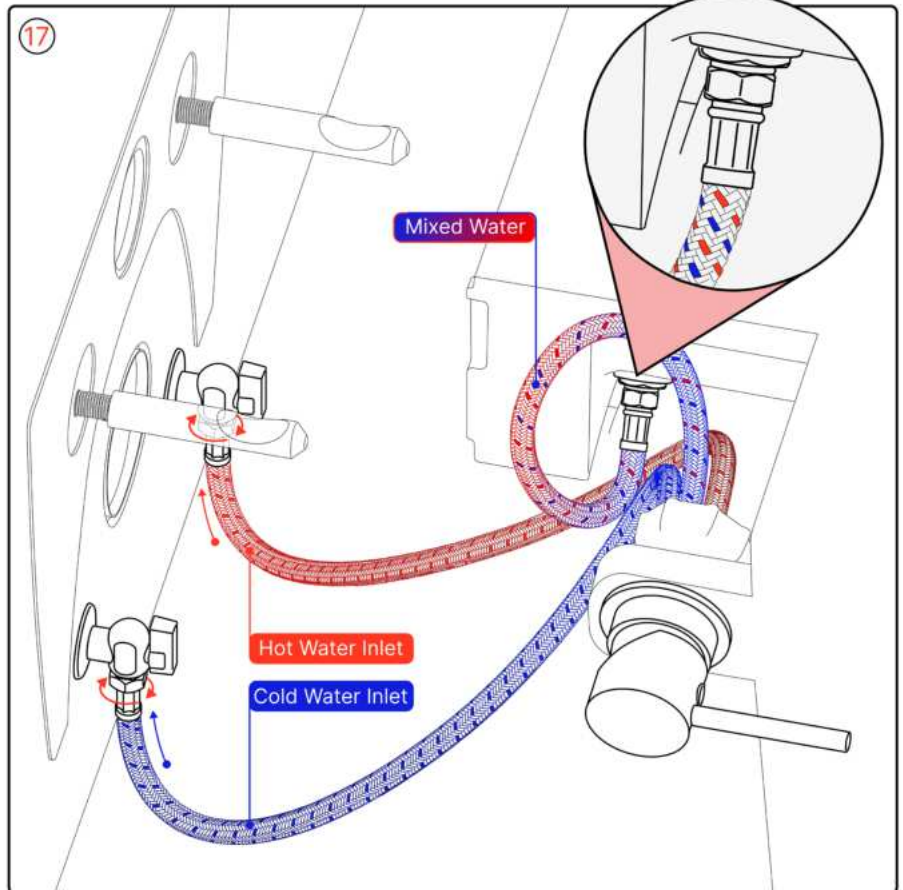
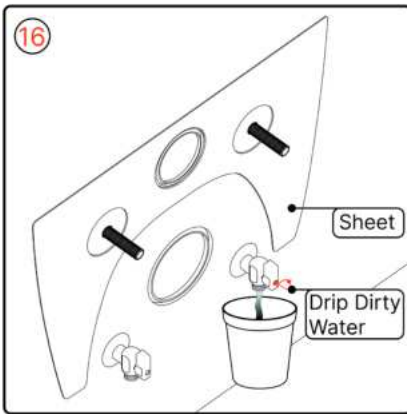
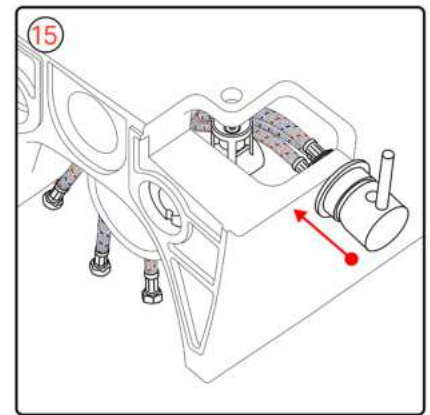
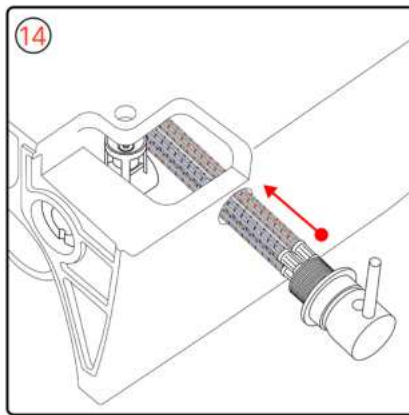
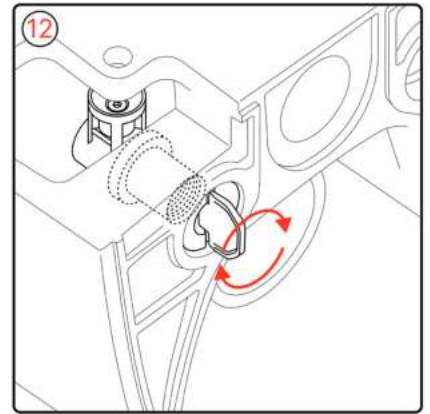
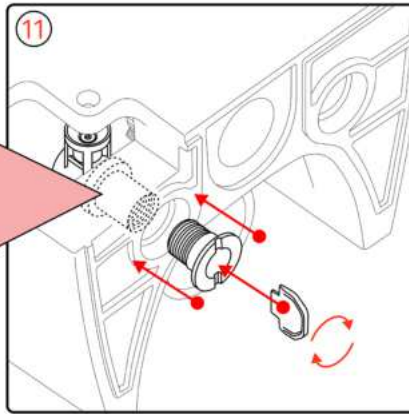
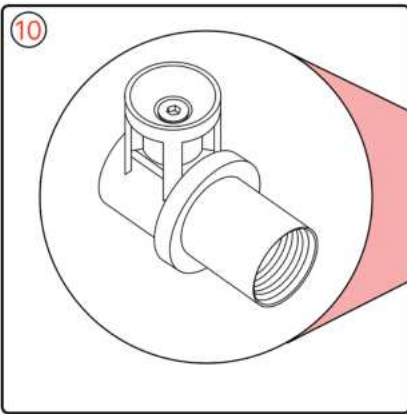
- Teslim aldıktan hemen sonra malların eksiksiz ve hasarsız olduğunu kontrol edin. Ayrıca, kurulumla başlamadan önce gerekli tüm alet ve ekipmanların mevcut olduğundan emin olun.
- Ürün güvenliğini sağlamak için kurulum uzman bir şirket tarafından yapılmalıdır.
- Kurulumdan sonra musluğun içine yabancı cisimlerin akmamasını sağlamak için ev içi boruları ve bağlantıları yıkayın.
- Hazırlıkları tamamladıktan sonra ve kurulumla başlamadan önce su kaynağını kapatın.
- Duşlu tuvalet olarak ürün DIN1717'ye uygun şekilde bağlanmalıdır. Boru kesici, askı civataları ve ses yalıtımı teslimat kapsamına dahil değildir.
- 3 bar'dan daha yüksek basınçta çalıştırma garantisi kapsamında değildir.
- İleride gerektiğinde başvurabilmek için bu talimatları güvenli bir yerde saklayın.

#### Contact of producer and responsible person in the EEA:

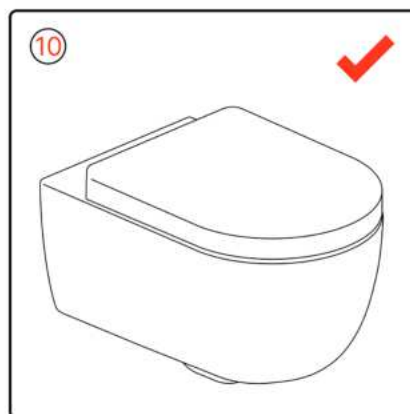
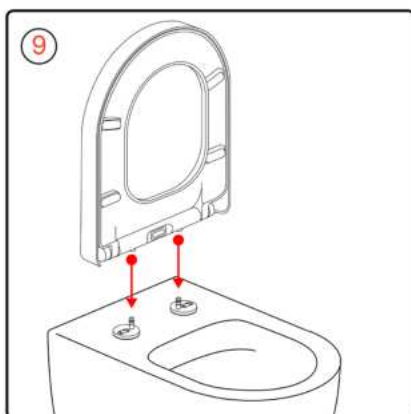
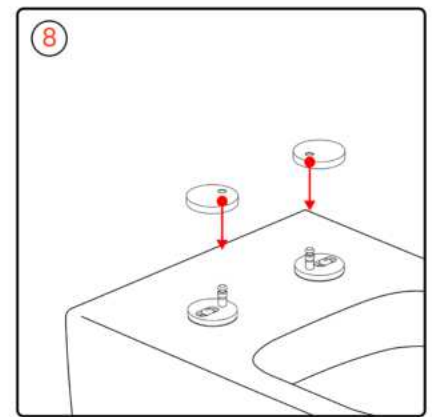
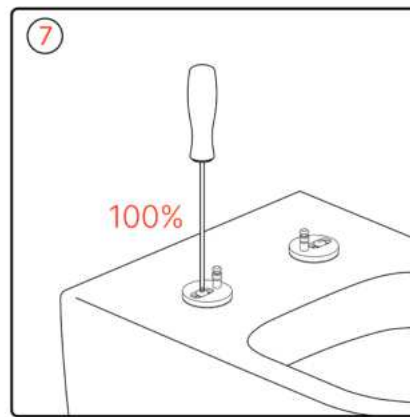
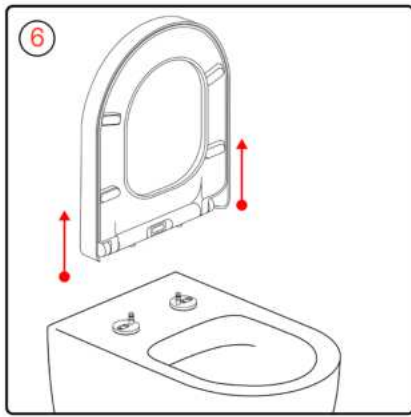
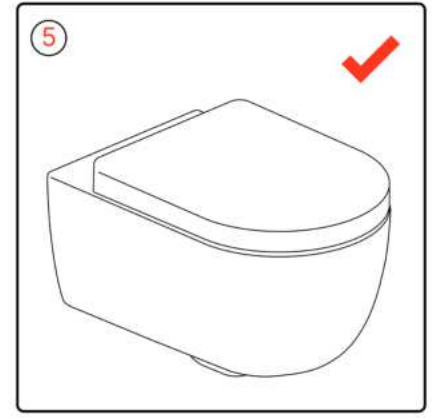
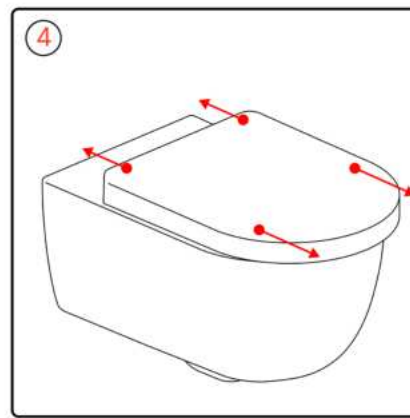
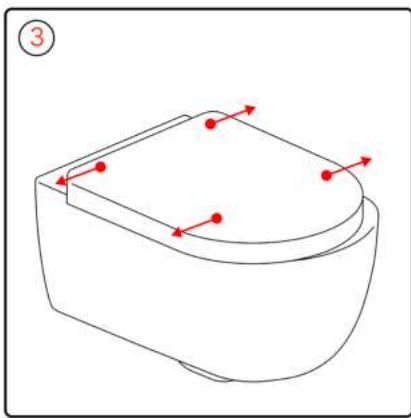
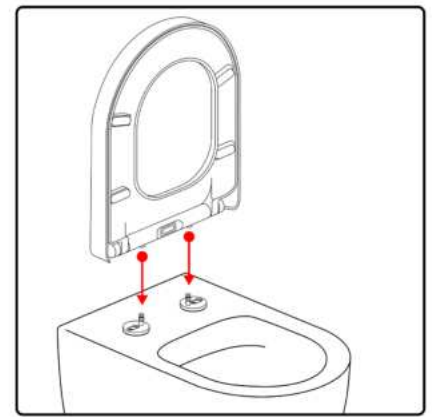
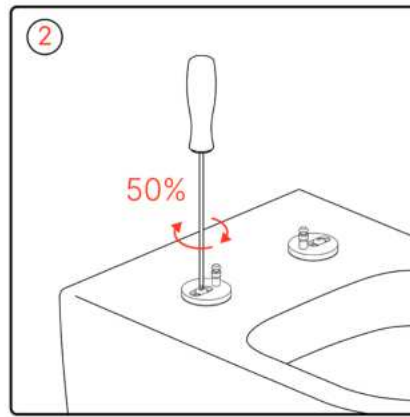
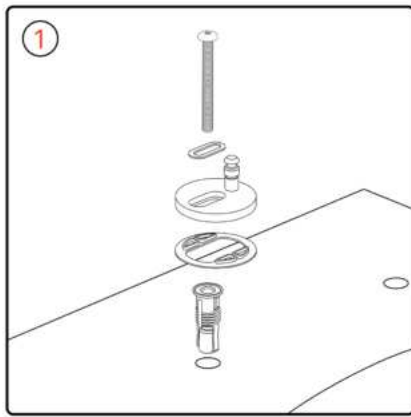
Royalking Sanitary Ware Deutschland GmbH - Sieburgstr. 22 - 44359 Dortmund - Deutschland Email: info@badtraum24.de Tel: +49 231 99950360



\*Angle valve and Backflow Preventer - Non Return Valve not included in package.



\*Angle valve and Backflow Preventer - Non Return Valve not included in package.





#### Pflege und Wartung

Reinigen Sie Toilette & Sitz in keinem Fall mit zu aggressiven Reinigungsmitteln. Drücken Sie den Sitz nicht herunter. Ziehen Sie die Befestigungsschrauben des WC-Sitzes in regelmäßigen Abständen nach.



#### Care and maintenance

Never clean the toilet & seat with aggressive cleaning agents. Do not press the seat down. Tighten the fixing screws of the toilet seat at regular intervals.



#### Cura e manutenzione

Non pulite mai la toilette e il sedile con detergenti aggressivi. Non premere il sedile verso il basso. Serrare le viti di fissaggio del sedile della toilette a intervalli regolari.



#### Entretien et maintenance

Ne nettoyez en aucun cas les toilettes et le siège avec des produits de nettoyage trop agressifs. N'appuyez pas sur l'abattant. Resserrez les vis de fixation de l'abattant à intervalles réguliers.



#### Cuidado y mantenimiento

No limpie nunca el inodoro ni el asiento con productos de limpieza agresivos. No presione el asiento hacia abajo. Apriete los tornillos de fijación del asiento del inodoro a intervalos regulares.



#### Verzorging en onderhoud

Reinig het toilet en de zitting nooit met agressieve schoonmaakmiddelen. Druk de zitting niet omlaag. Draai de bevestigingsschroeven van de toiletzitting regelmatig aan.



#### Pielęgnacja i konserwacja

Nigdy nie czyść toalety i deski sedesowej agresywnymi środkami czyszczącymi. Nie dociskaj deski sedesowej. Śruby mocujące deski sedesowej należy dokręcać w regularnych odstępach czasu.



#### Skötsel och underhåll

Rengör aldrig toaletten och sitsen med aggressiva rengöringsmedel. Tryck inte ner sitsen. Dra åt toalettstolens fästskruvar med jämna mellanrum.



#### Bakım ve onarım

Tuvaleti ve oturağı asla agresif temizlik maddeleriyle temizlemeyin. Oturağı aşağı doğru bastırmayın. Klozet kapağının sabitleme vidalarını düzenli aralıklarla sıkın.