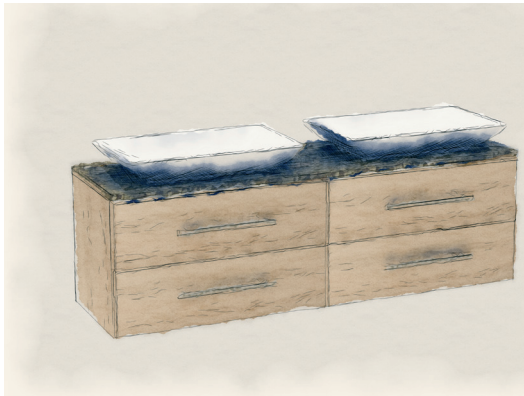


AQUA-BAGNO

Aufbauanleitung



Flex Badmöbel

Montage- und Pflegehinweise:

Sehr geehrter Kunde,
Gratulation zum Kauf einer unserer Badmöbelanlagen, die Ihnen bei vorgeschriebener Behandlung lange Freude machen wird.

Bitte folgendes beachten:

- Kleinteile und Verpackung nicht in Reichweite von Kindern aufbewahren.
- Badmöbel nur feucht und mit milden Reinigungsmitteln wischen
- Badmöbel immer trocken nachwischen, um jeglichen Beschädigungen wie z.B. Aufquellen oder Blutflecken durch stehendes Wasser vorzubeugen
- KEINE DAMPFREINIGER. Dies zerstört die Badmöbel und sorgt ebenfalls für Quellungen
- Keine scharfen, scheuernden oder alkoholischen Reiniger wie z.B. Glasreiniger verwenden
- Ungeeignete Mikrofasertücher können die Front beschädigen – Achten Sie auf die Hinweise!
- Badmöbel sind für normales Badezimmerklima ausgelegt. Kurzzeitig erhöhte Luftfeuchtigkeit von 90% kein Problem – Damit ist kein Saunabetrieb gemeint!
- Anschlussbereiche und Abdeckplatten zu anderen Wandflächen, Waschbecken oder Schränken sollten mit geeigneter Dichtungsmasse oder Silikon versiegelt werden.
- Schützen Sie die Badmöbel im Duschen/Wannenbereich mit einer Duschabtrennung. Schäden, die durch übermäßige Nassbehandlung zustande kommen sind nicht in der Gewährleistung enthalten. ACHTUNG: Vor der Montage von der Badmöbelanlage bitte alles auf Transportschäden untersuchen. Für Schäden an bereits montierten Produkten oder falscher Handhabung wird keine Haftung übernommen.

Hinweis bei Produkten mit Elektroanschluss und Lichtquellen:

Der Anschluss darf nur durch einen Fachmann unter Beachtung der VDE 100, Teil 701 erfolgen.

ACHTUNG HOHE BRUCHGEFAHR:

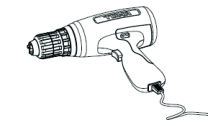
Für einen Rückversand verpacken Sie alles genauso wie Erhalten. Nutzen Sie die Originalverpackung mit Füllmaterial, da wir Sie sonst für auftretende Transportschäden belasten können.

Pflegehinweise zum Naturstein:

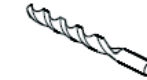
Grundsätzlich empfehlen wir zuerst eine Imprägnierung, unsere Empfehlung lautet hier Akemi Anti-Fleck Nano-Effect. Diese Imprägnierung schützt den Naturstein vor Ablagerungen wie Fette oder Öle. Somit lassen sich leichte Verschmutzungen ganz problemlos feucht wegwischen. Bei stärkerer Verschmutzung nutzen einen für Hartgestein geeigneten Natursteinreiniger. Säurehaltige Reiniger wie Essig, aber auch Allzweckreiniger oder Schmierseifen, sind nicht zur Reinigung von Naturstein geeignet. Essigreiniger o.Ä. zerstören die Politur, Allzweckreiniger können Rückstände auf dem Stein hinterlassen und ihn so noch mehr verschmutzen.

Wir übernehmen keinerlei Gewährleistung auf Beschädigungen der Natursteinplatte, welche auf falsche Pflegemittel oder Fahrlässigkeit zurückzuführen sind.

Für die Installation benötigtes Werkzeug



Bohrmaschine



Bohrer



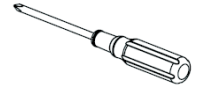
Maßband



Silikon (ggfs. Natursteinsilikon)

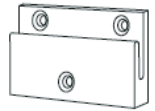


Bleistift



Schraubendreher

Installationszubehör



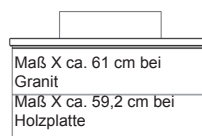
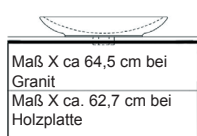
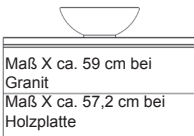
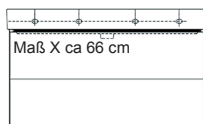
Achten Sie darauf, dass die Wand das Gewicht der gesamten Badmöbelkombination tragen kann. Bei Trockenbauwänden empfehlen wir die Wände mit Stützbalken zu verstärken.

Aufhängung als Schablone nutzen und Bohrlöcher markieren

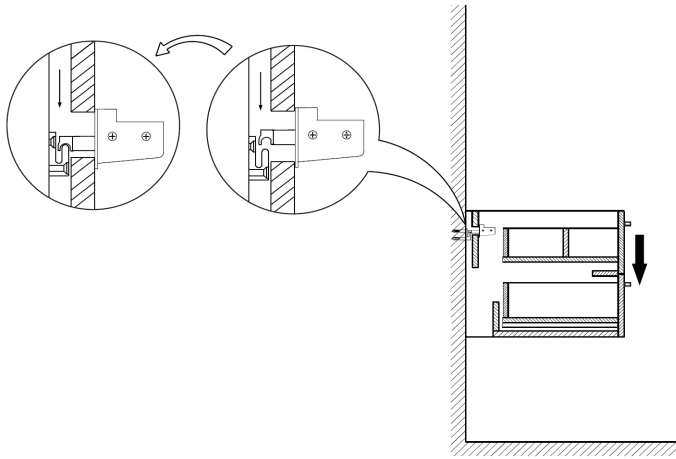
Aufhängung muss im Lot sein

Bohren Sie in die Markierungen. Nutzen Sie hierfür einen Bohrer von 6mm, die Bohrlöcher sollten 40mm tief sein.

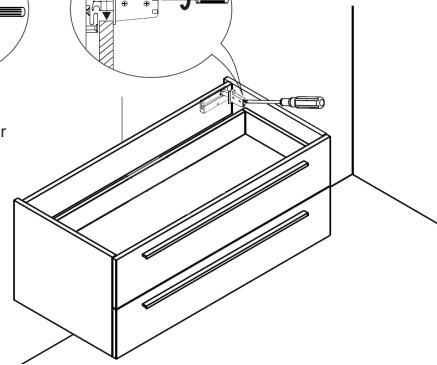
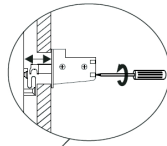
Fixieren Sie die Aufhängung mit Hilfe der Schrauben



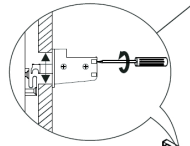
Den Angaben wird eine Wunschkhöhe Oberkante Becken von 85cm zugrunde gelegt.



Nutzen Sie die untere Schraube zur Winkeleinstellung.



Nutzen Sie die obere Schraube zur Höhenregulierung.



Verwenden Sie zum Fixieren Natursteinsilikon