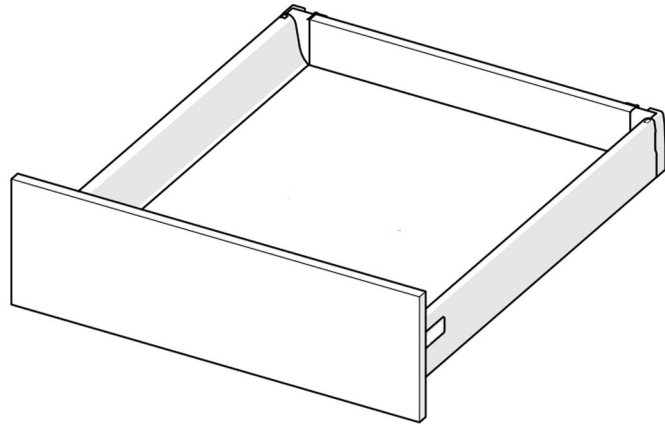


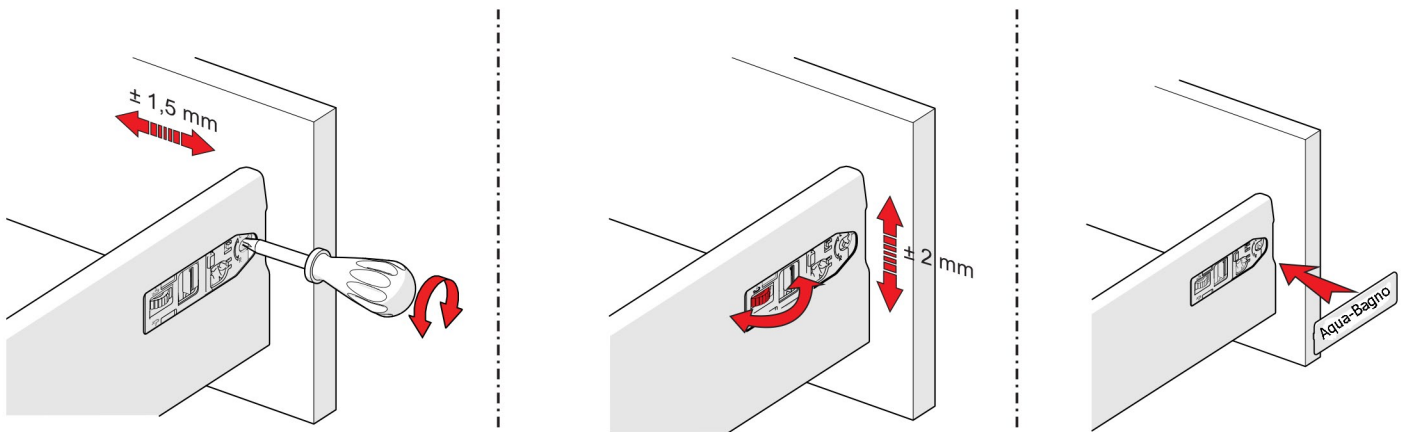
Montageanleitung Auszüge Flex Serie von Aqua Bagno

smart box

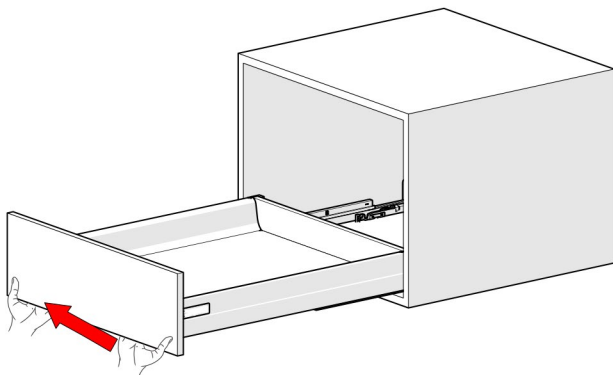
Schubkastensysteme Gebrauchsanleitung
Drawer Systems Manual



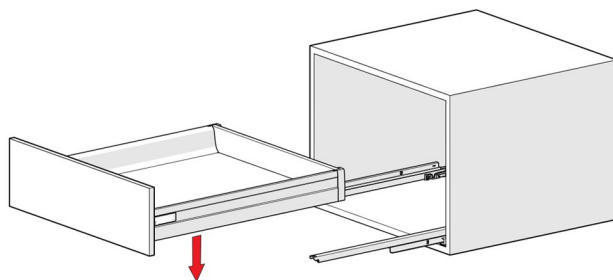
Justierung der Auszüge



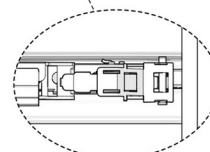
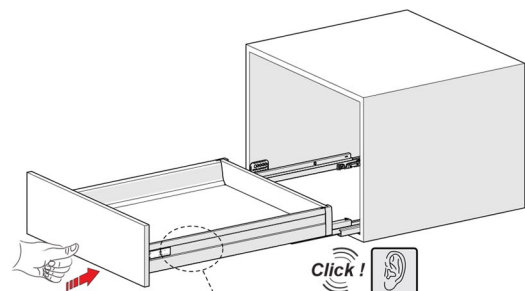
Herausnehmen und einsetzen der Auszüge



Bis zum Anschlag öffnen und leicht anheben zum herausnehmen des Schubkastens



Auszug parallel zu den Schienen auflegen und Schubkasten nach innen schieben.



Ansicht von unten