

Installationsanleitung



Bitte beachten Sie, dass es sich hier um eine allgemeine Anleitung handelt, sowohl für herkömmliche spülrandlose WCs als auch Toiletten mit integrierter Bidetfunktion.

Zu beachten ist in jedem Fall, dass die Wasserspülmenge bei allen WCs der Serie nicht über 4,5 Liter liegen darf, da sonst die Gefahr besteht, dass Wasser während des Spülvorgangs über den Rand spritzt.

Speziell bei den Toiletten mit Bidetfunktion sei darauf hingewiesen, dass nach DIN EN1717 ein Rohrunterbrecher oder ein Vorwandinstallationselement mit einem integriertem Rohrunterbecher verwendet werden muss.

Sitz und Deckel dürfen zu keinem Zeitpunkt heruntergedrückt werden, da der Softclosemechanismus Schaden nehmen wird.

Auf die Installation der Vorwandinstallationselemente oder der Wasserzuleitungen für die Bidettoiletten wird in dieser Einleitung nicht eingegangen.

Vor der Installation prüfen Sie bitte folgende Punkte:

1. Prüfen Sie WC & Deckel auf Beschädigung, sollte eine Beschädigung vorliegen, wenden Sie sich direkt an den Support und bauen Sie das Produkt keinesfalls ein.
2. Lesen Sie die Anleitung aufmerksam und vergewissern Sie sich, dass das benötigte Werkzeug vorliegt.
3. Um Schäden zu vermeiden lagern Sie das WC auf einem weichen Untergrund zwischen.
4. Vergewissern Sie sich, dass die Hauptleitungen geschlossen sind.

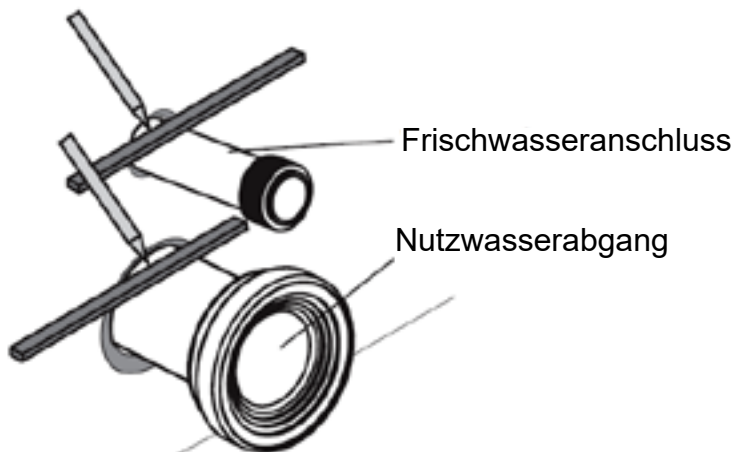
Hinweise:

Beachten Sie bitte, dass die Spülmenge des Vorwandinstallationselements auf 4 bzw. 4,5 Liter reduziert werden muss, um das Herausspritzen von Wasser während des Spülvorgangs zu vermeiden. Bei einem zu hohen Wasserdruck ist ggfs. auch Spülstrom-Drossel anzubringen.

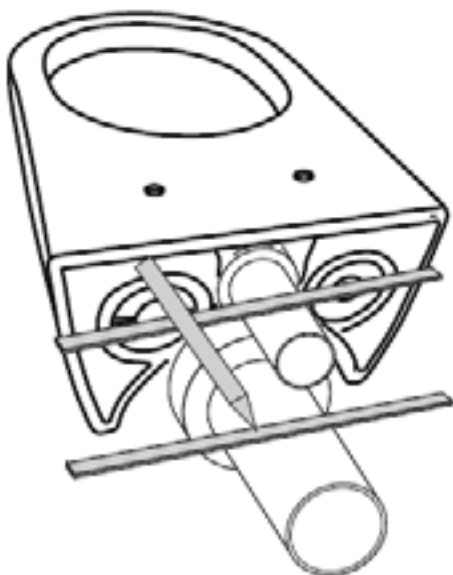
Generell unterscheidet sich die Installation einer herkömmlichen Toilette nicht von der einer Bidettoilette. Für den separaten Anschluss an das Wassersystems wird ein Zusatzabsatz eingefügt.

Vorbereitung der Wasseranschlüsse

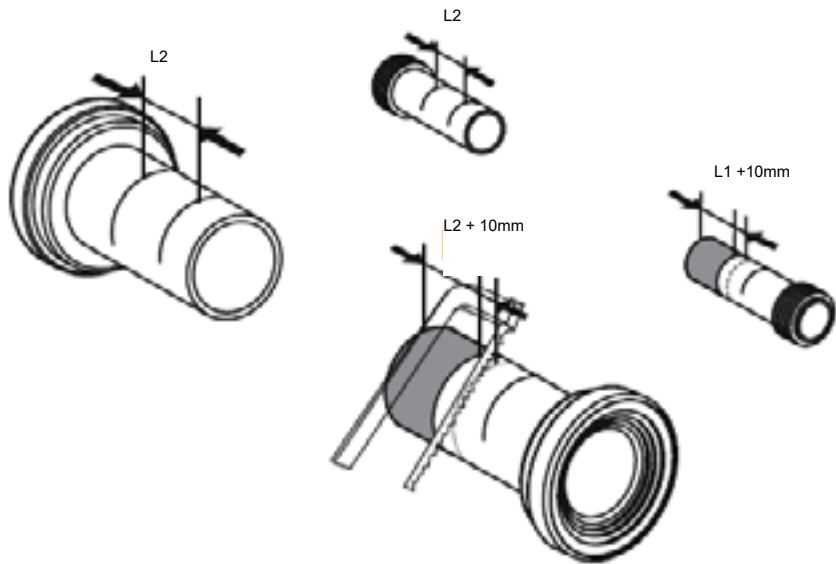
1. Drücken Sie die Rohre für Frisch- und Abwasser bis zum Anschlag in den jeweiligen Anschluss, markieren Sie mit einem Stift den Anschlagpunkt von den Rohren mit der Wand.



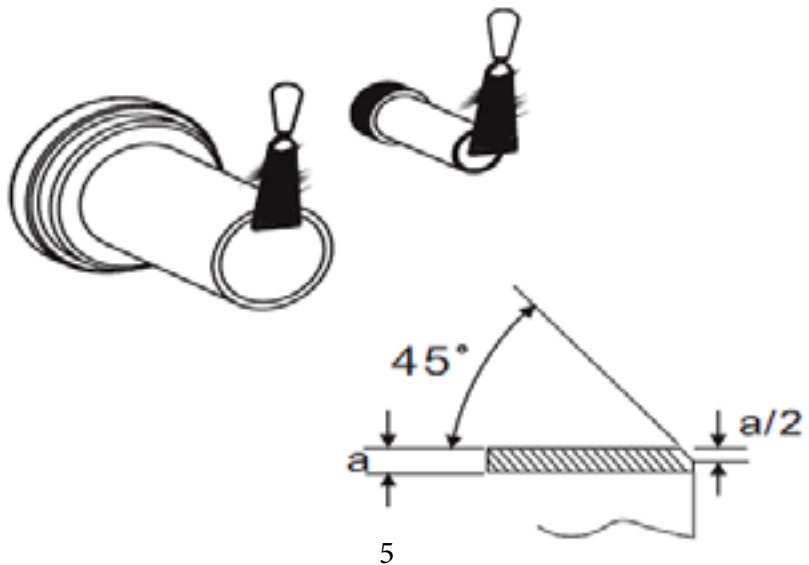
2. Drücken Sie die Rohre bis zum Anschlag auf die Anschlüsse der Toilette, markieren Sie mit einem Stift die Schnittstelle von Rohr und Toilette.



3. Längen Sie das Ende des jeweiligen Rohres um den Abstand der beiden Linien voneinander + 10mm ab.

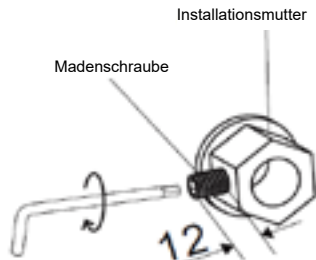


4. Schleifen Sie die Enden der Rohe in einem 45° Winkel an.



Anbringung der Installationsmutter

1. Nutzen Sie den Inbus um mit seiner Hilfe die Madenschraube wenige Gänge in die Installationsmutter zu schrauben.



2. Setzen Sie die Führung auf die Installationsmutter auf.



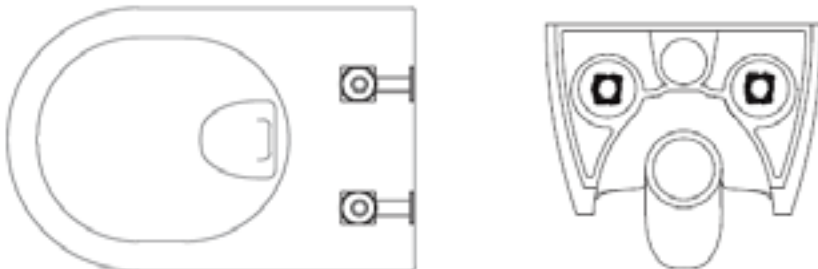
3. Die Führung sitzt komplett auf der Installationsmutter.



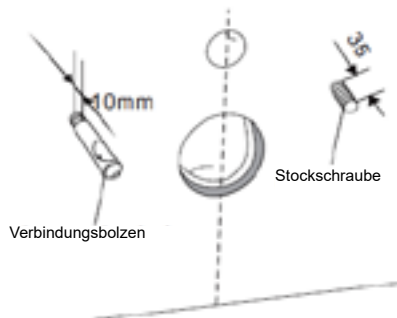
4. Setzen Sie nun die Installationsmutter in die dafür vorgesehenen Löcher der Toilette ein und drehen Sie Führung in die Mutter.



5. Drehen Sie die Toilette so, dass Sie auf die Toilette schauen können, die zwischenzeitlich eingesetzten weissen Führungen schließen nun mit der Rückseite ab.

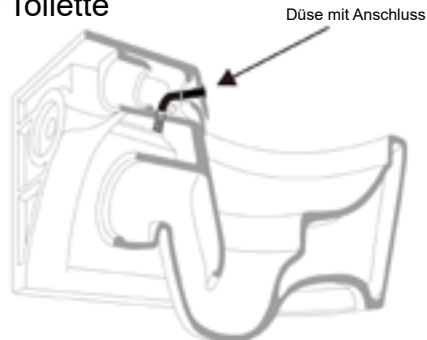


6. Die Stockschrauben des Vorwandinstallationselements werden bis auf 35mm in das Element geschraubt, der Verbindungsbolzen wird auf die Stockschrauben aufgeschraubt, es wird hierbei eine Abstand von 10mm zwischen Wand und Verbindungsbolzen eingehalten.

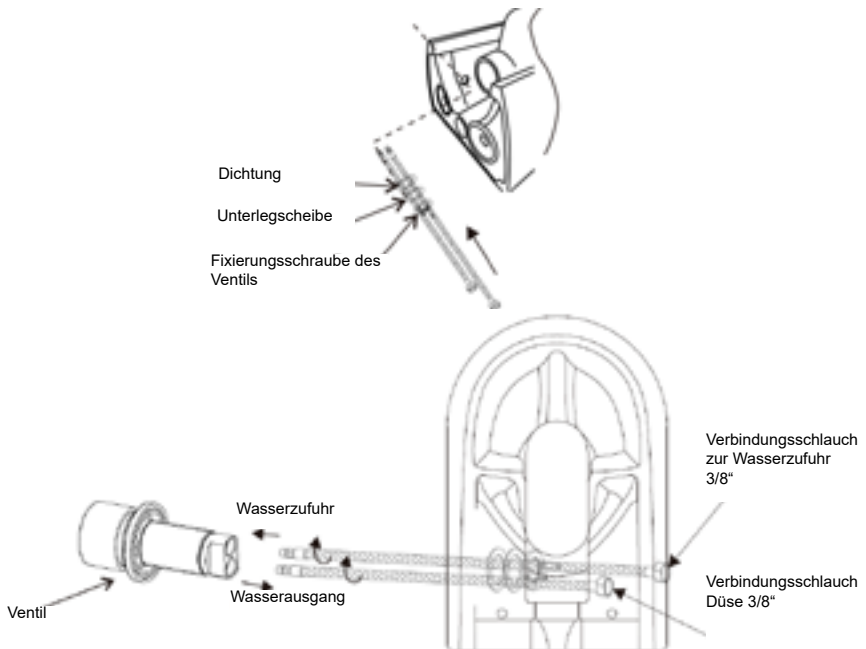


Dieser Teil der Anleitung bezieht sich auf Toiletten mit Bidetanschluss

Querschnitt der Toilette



1. Führen Sie die Schläuche gemäß der Skizze in die vorgebohrten Löcher. Fixieren Sie das Ventil indem Sie die Kontermutter anziehen, die Armatur ist dann richtig verschraubt, wenn Sie sich nicht mehr bewegt, der Regler sich aber weiterhin drehen lässt.

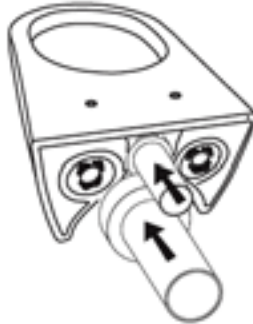


2. Stellen Sie nun mit Hilfe der Schläuche die Verbindung zwischen der hausinternen Wasserleitung und der Toilette und Düse her. Bedenken Sie, dass ein Rohrunterbrecher installiert werden muss.

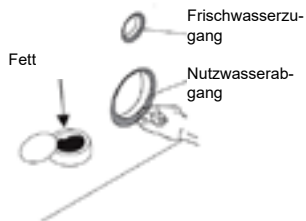
Fortsetzung der allgemeinen Installationsanleitung

Installation der Keramik

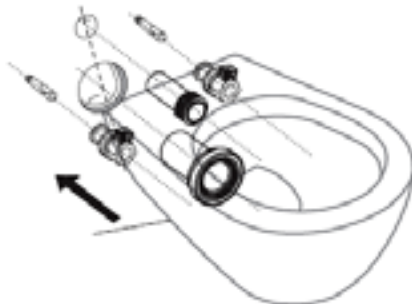
1. Drücken Sie die zuvor geschnittenen Rohre in die vorgesehenen Anschlüsse



2. Fetten Sie die Enden der Rohre und auch die hausinternen Anschlüsse ein um das Einsetzen zu erleichtern



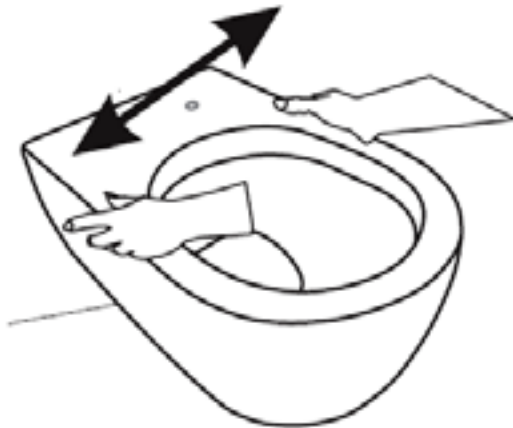
3. Setzen Sie die Toilette sorgfältig an den Frischzu- bzw. Nutzwasserabgang. Achten Sie darauf, dass die Installationsmutter und der Installationsbolzen mit seiner Vertiefung sauber übereinanderliegen. Drücken Sie die Toilette vorsichtig bis zum Fliesenspiegel.



4. Ziehen Sie die Madenschraube mit Hilfe des Inbus vollständig an.



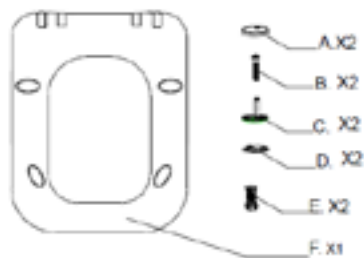
5. Haben Sie die Toilette nun fixiert, prüfen Sie vorsichtig, ob Sie die Madenschraube ggfs. nochmal anziehen müssen, indem Sie die versuchen die Toilette ein wenig zu bewegen.



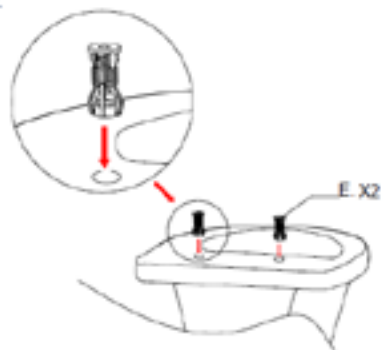
Sitzmontage

ACHTUNG: Es handelt sich um einen Softclose-Sitz. Herunterdrücken führt dazu, dass der Mechanismus Schaden nimmt. Ein solcher Schaden wird nicht vertreten.

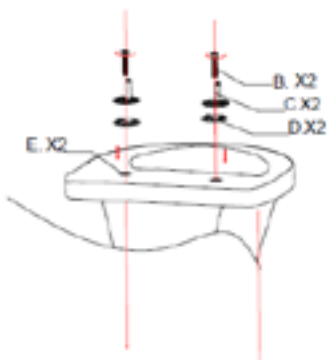
1.



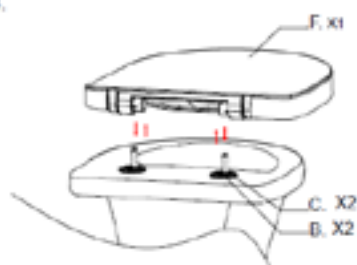
2.



3.



4.



5.



6.

